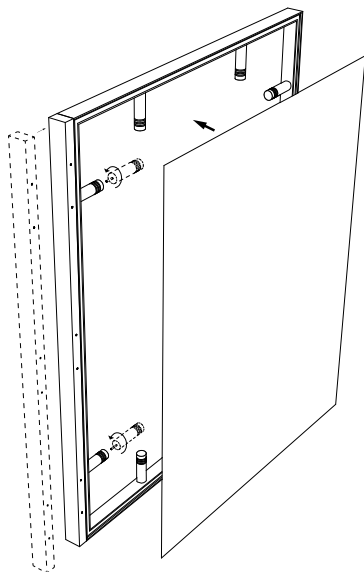


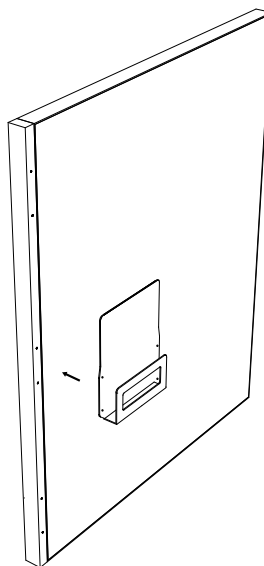
# 2.7

Clever Frame®  
**PROSPEKTHALTER FÜR ABSCHLUSSPROFILE**  
Modular Sales Support Architecture

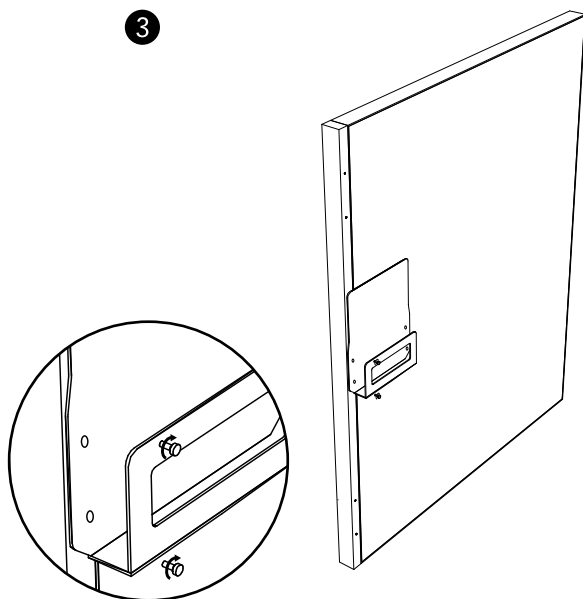
1



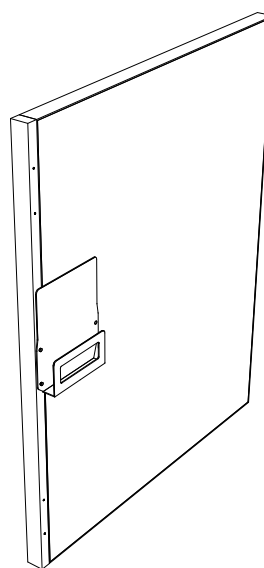
2



3



4



---

Schrauben Sie das Abschlussprofil mittels Verbinder an. Bringen Sie die Paneele an.

---

Legen Sie den Prospekthalter an, indem Sie ihn an einer der 3 Höhen platzieren.

---

Schrauben Sie den Prospekthalter an dem Abschlussprofil mittels Muttern an.

---

Der Prospekthalter ist nutzungsbereit.

---