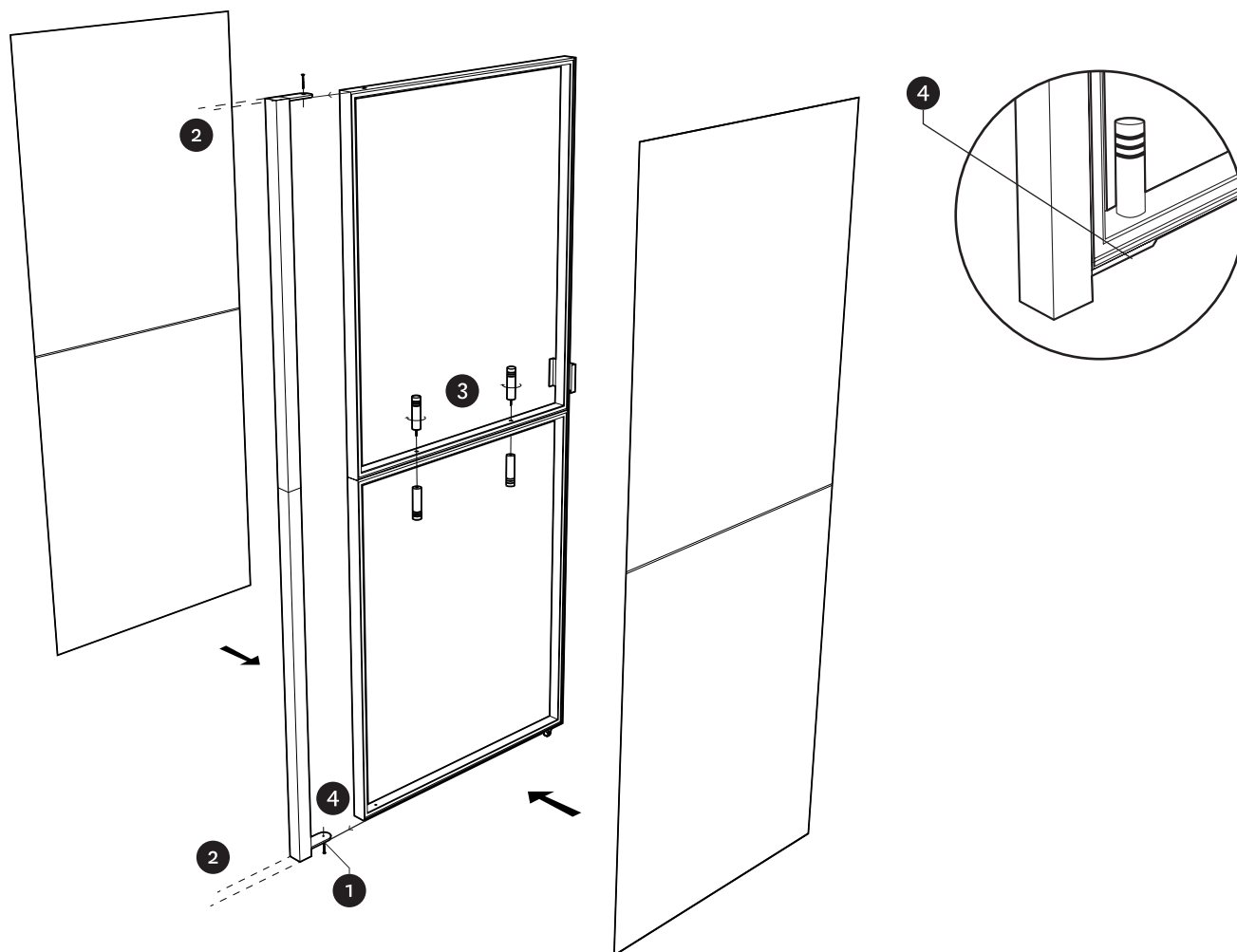


2.0

Clever Frame®

MONTAŻ DRZWI

Modular Sale Support Architecture

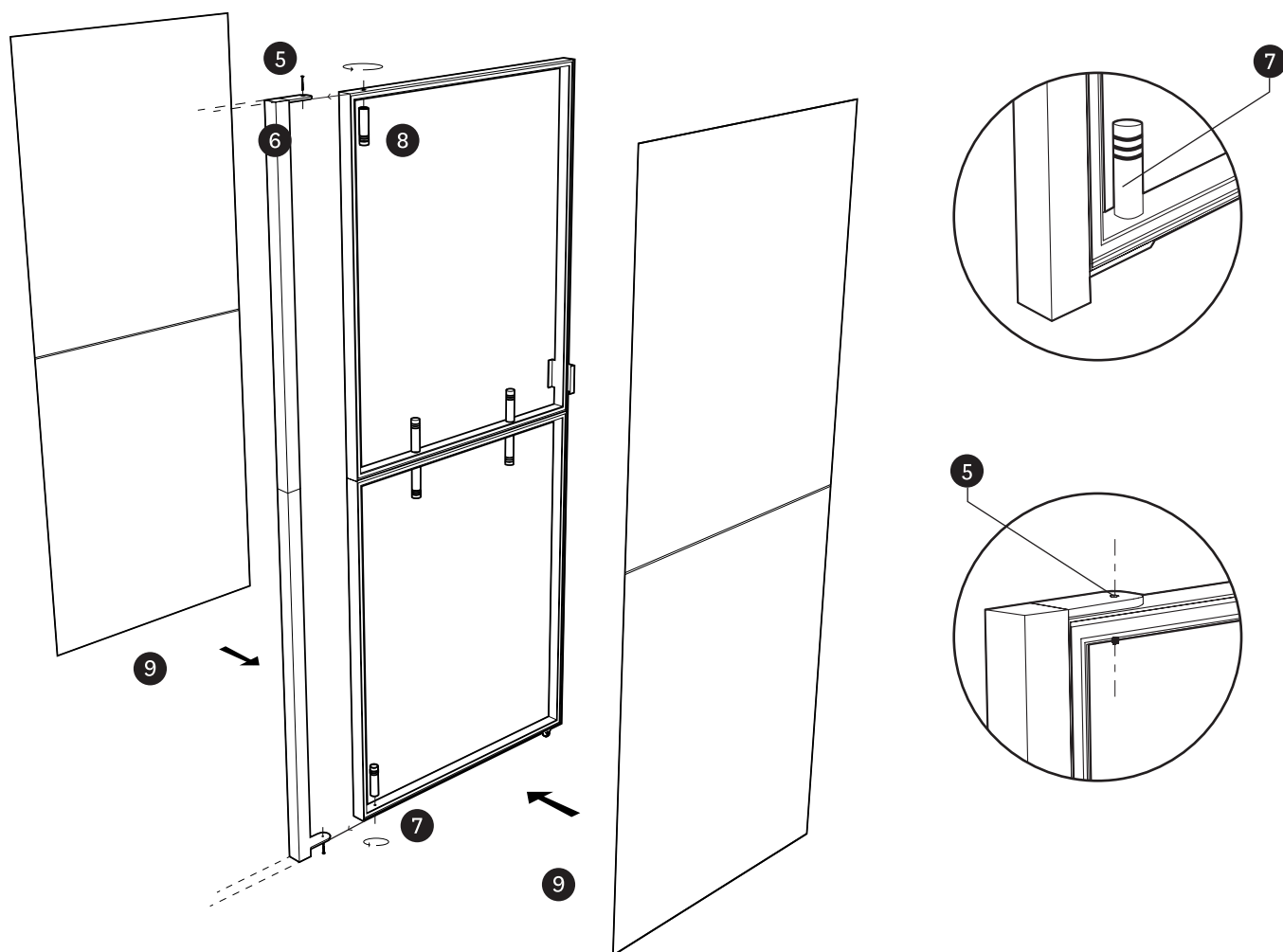


1. Umieścić śrubę w uchu dolnego narożnika.

2. Przykręcić narożniki do konstrukcji, na której zostaną zamontowane drzwi.

3. Skręcić drzwi.

4. Nasadzić drzwi na śrubę dolną.



5. Spasować drzwi z otworem znajdującym się w uchu górnym.

6. Umieścić śrubę w uchu górnego narożnika.

7. Przytrzymać śrubę dolną i skrócić ją z konektorem.

Dokręcając śrubę zostać trochę luzu, aby drzwi mogły się swobodnie obracać.

8. Przykręcić śrubę górną.

9. Założyć Panele.
