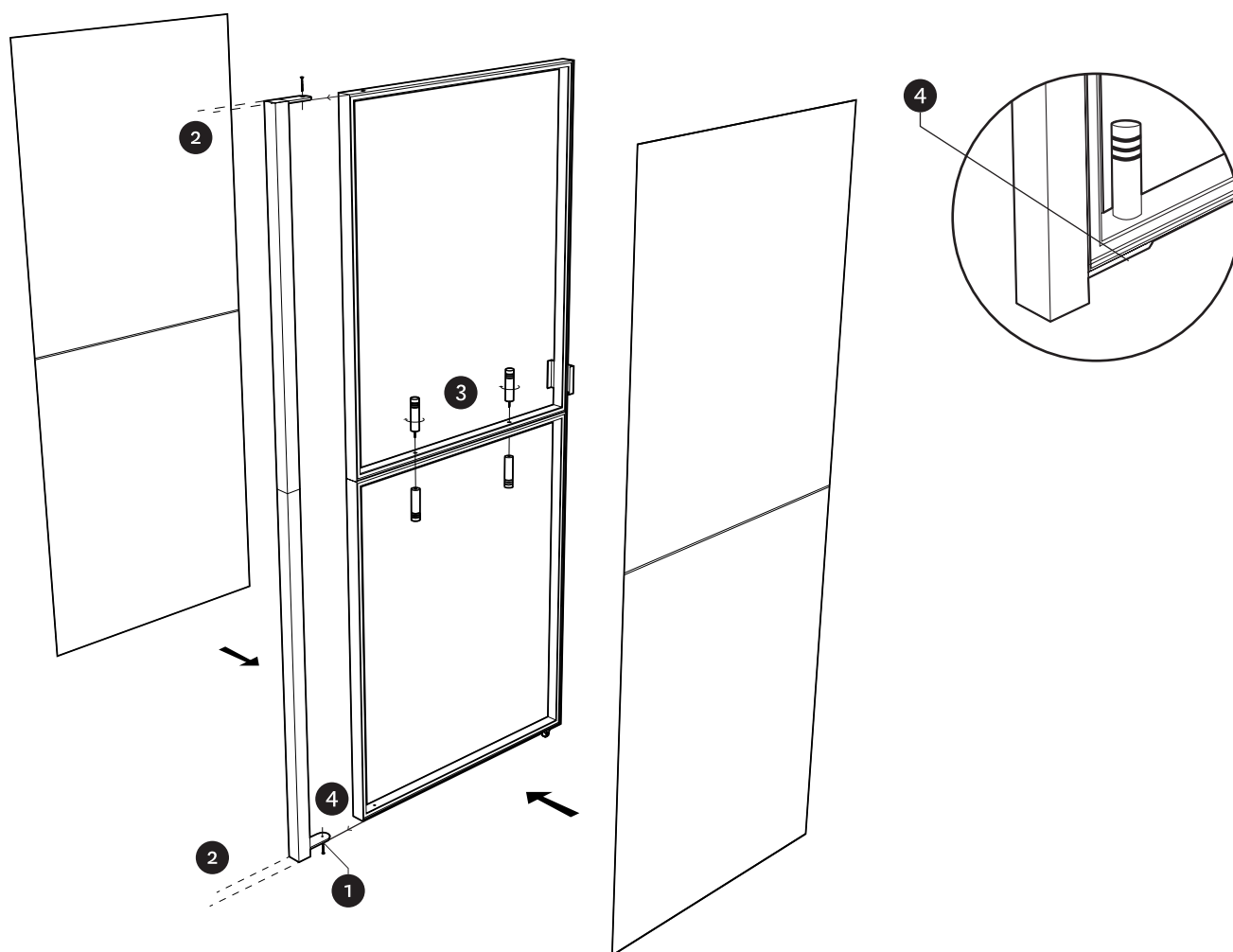


2.0

Clever Frame®  
**MONTAGE DER TÜR**

Modular Sales Support Architecture

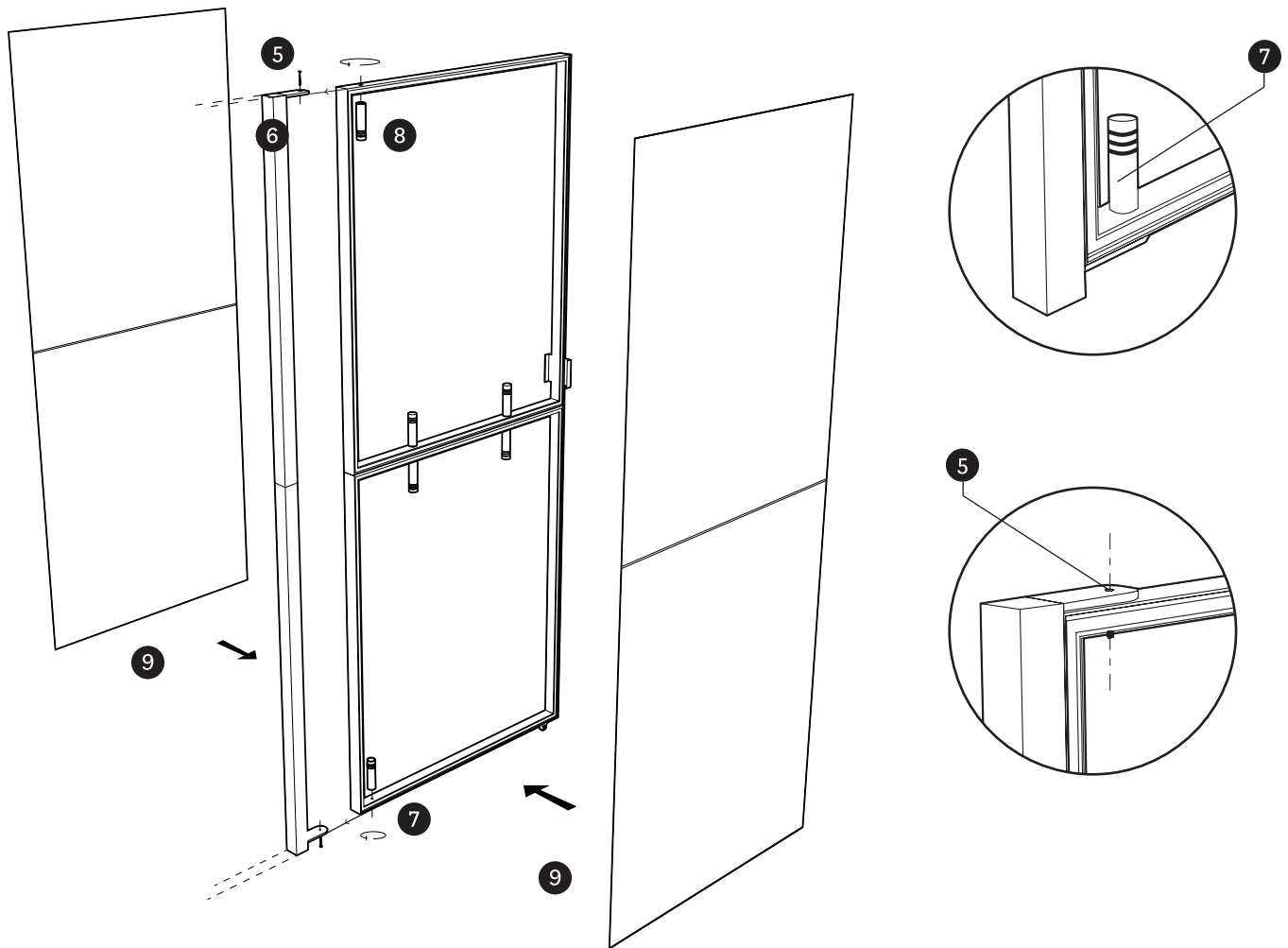


1. Bringen Sie die Schraube am Henkel des unteren Eckprofiles an.

2. Schrauben Sie das Eckprofil an die Konstruktion an, an der die Tür montiert werden soll.

3. Schrauben Sie die Tür zusammen.

4. Setzen Sie die Tür an die untere Schraube an.



---

5. Passen Sie die Tür an die Öffnung am oberen Henkel an.

---

6. Bringen Sie die Schraube am Henkel des oberen Eckprofiles an.

---

7. Halten Sie die untere Schraube fest und schrauben Sie sie mit dem Verbinder zusammen.  
Lassen Sie beim Festschrauben etwas Platz, damit man die Tür leicht drehen kann.

---

8. Schrauben Sie die obere Schrauben an.

---

9. Bringen Sie das Paneel an.

---