

1.0

CLEVER FRAME® ASSEMBLY INSTRUCTION / **AUFBAUANLEITUNG FÜR
CLEVER FRAME® SYSTEME** / INSTRUCCIONES DE MONTAJE PARA
EL SISTEMA CLEVER FRAME® / **INSTRUKCJA MONTAŻU SYSTEMU
CLEVER FRAME®**

Ⓔ EN Clever Frame® system components®.

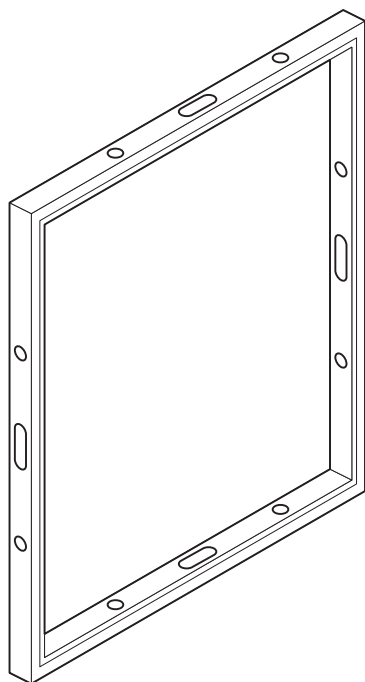
Ⓓ DE Komponenten des Clever Frame Systems.

Ⓔ ES Componentes del sistema Clever Frame®.

Ⓕ FR Composants du système Clever Frame®.

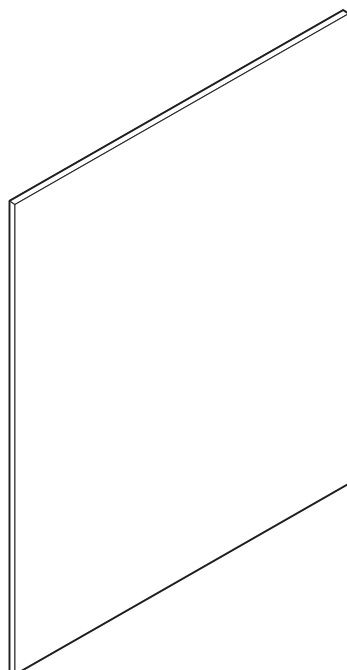
Ⓔ PL Elementy wchodzące w skład systemu Clever Frame®.

Ⓔ RU Компоненты составляющие систему Clever Frame®.



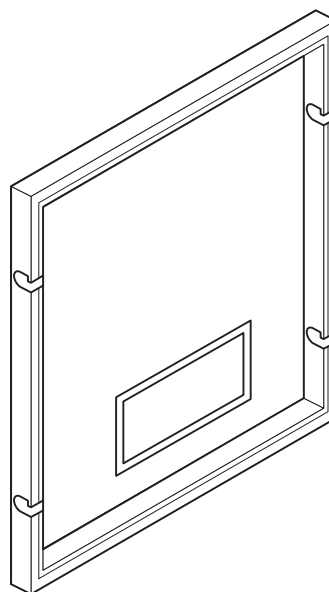
Ⓔ EN Aluminium Frame

Ⓔ PL Aluminiowa rama



Ⓔ EN Gaphical panels

Ⓔ PL Panele graficzne



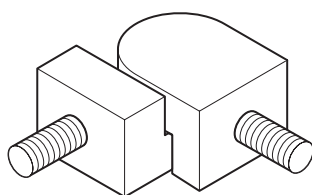
Ⓔ EN TV Frame

Ⓔ PL Rama na telewizor



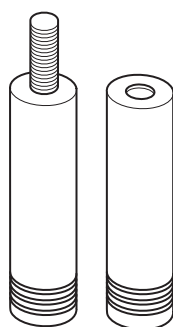
Ⓔ EN Corner&Ending pillars

Ⓔ PL narożniki i zakończenia



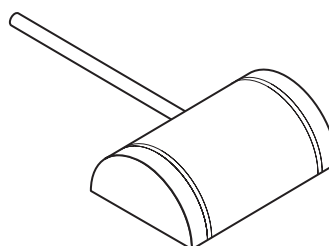
Ⓔ EN Hinge

Ⓔ PL Zawiasy



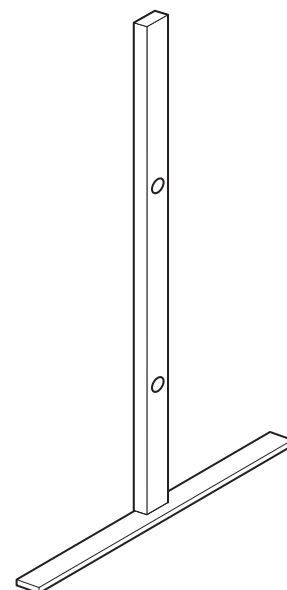
Ⓔ EN Connectors

Ⓔ PL Łączniki



Ⓔ EN Lamp

Ⓔ PL Lampy



Ⓔ EN Side support

Ⓔ PL Podpora boczna

Ⓔ EN Beginning of construction building.

Ⓓ DE Die ersten Aufbauschnitte.

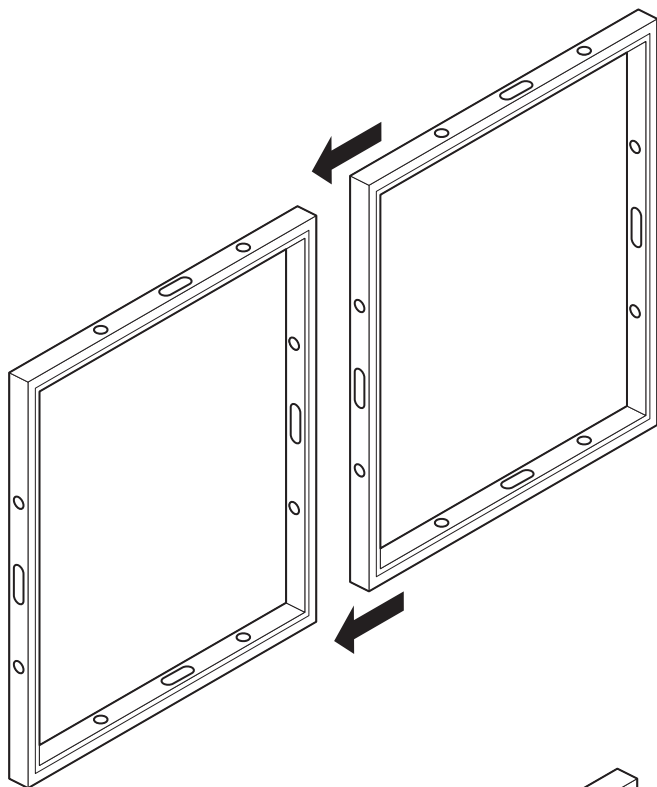
Ⓔ ES Inicio de la construcción.

Ⓕ FR Début de la construction.

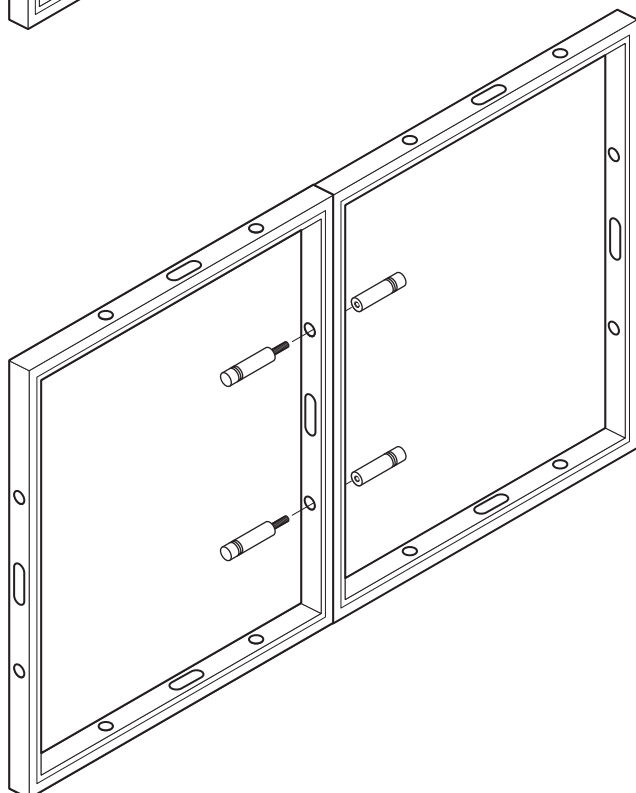
Ⓕ PL Początek budowy konstrukcji.

Ⓕ RU Начало постройки конструкции.

1



2



EN Method of joining a framework.

DE Verbindung des Rahmensystems.

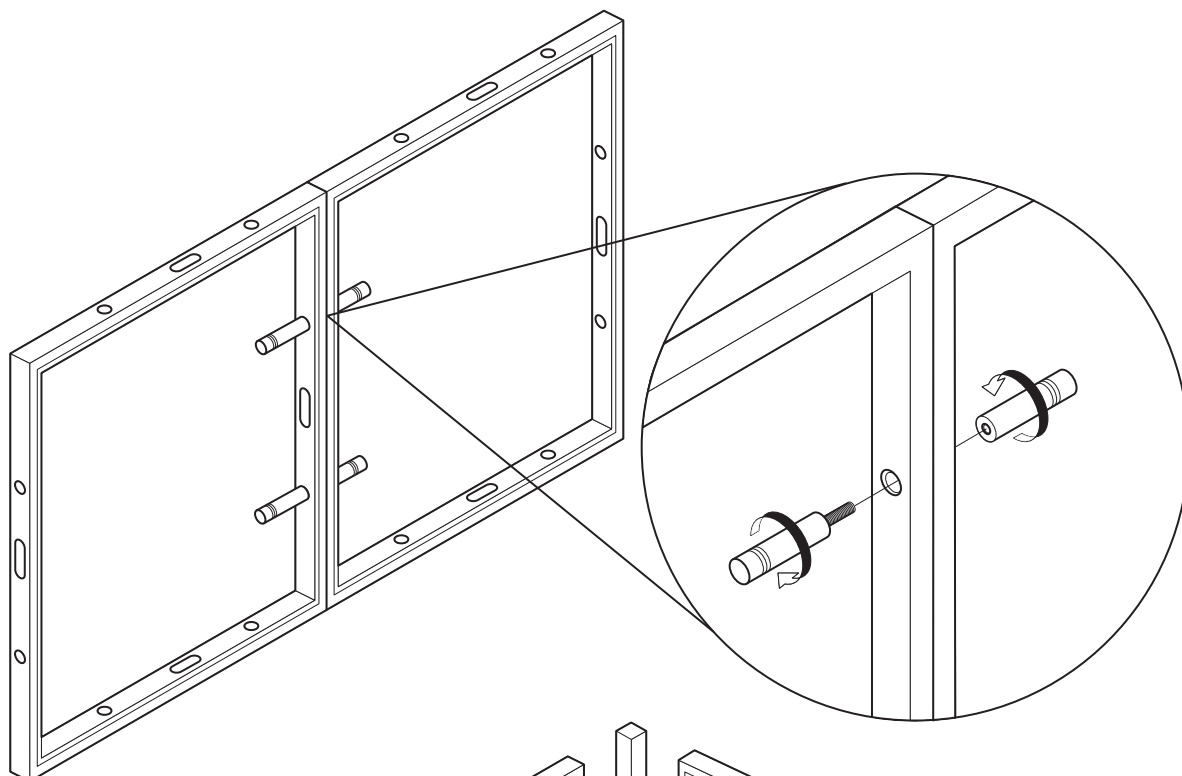
ES Método de unir los marcos.

FR Méthode d'assembler les cadres.

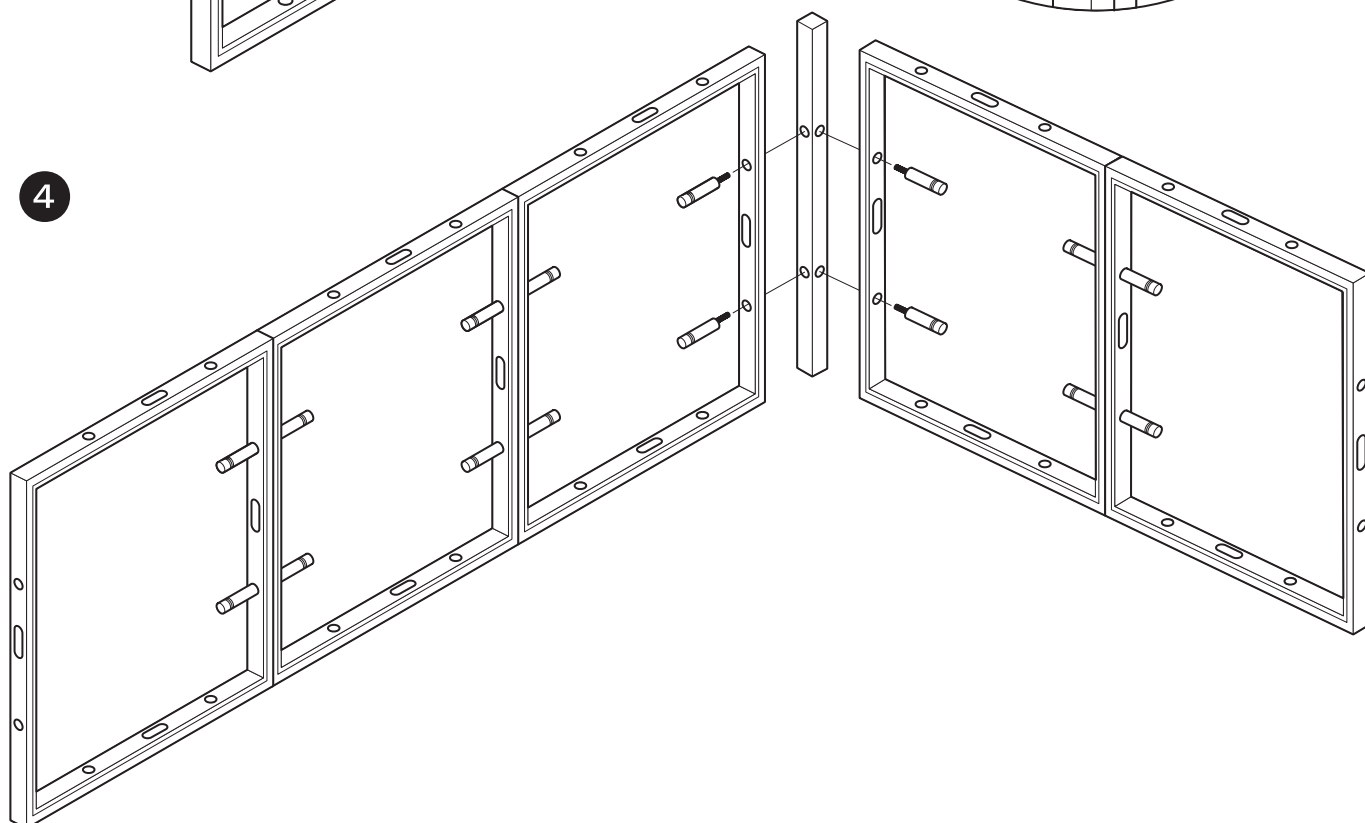
PL Sposób łączenia ram.

RU Способ соединения рам.

3

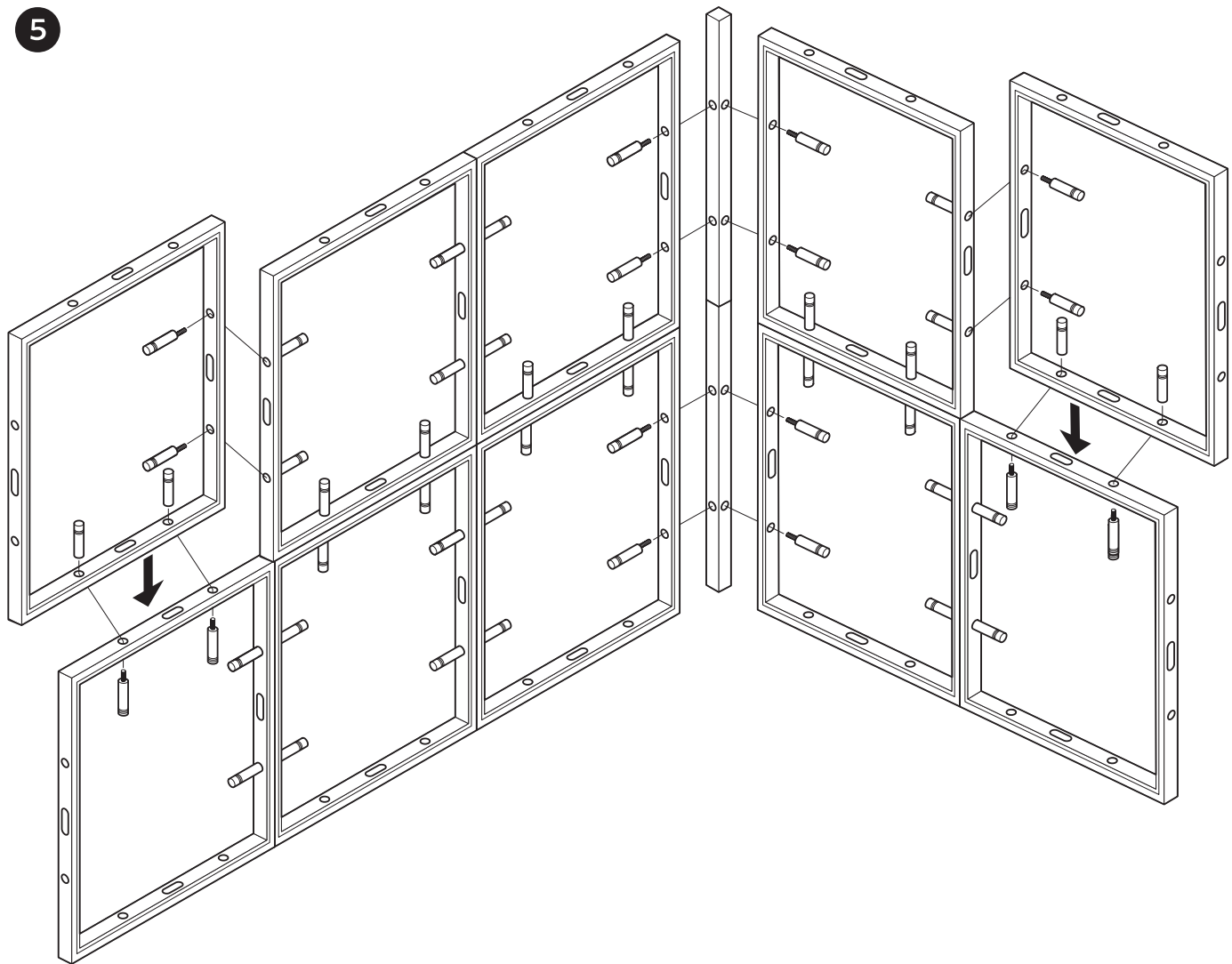


4



- ⓔ Building the next level.
- ⓓ Die weiteren Aufbauabschnitte.
- ⓔ Construcción de siguientes niveles.
- ⓕ Construction des niveaux suivants.
- ⓐ Budowa kolejnych poziomów.
- Ⓡ Постройка очередных уровней.

5



Ⓜ Installation of graphics, TVs and lamps.

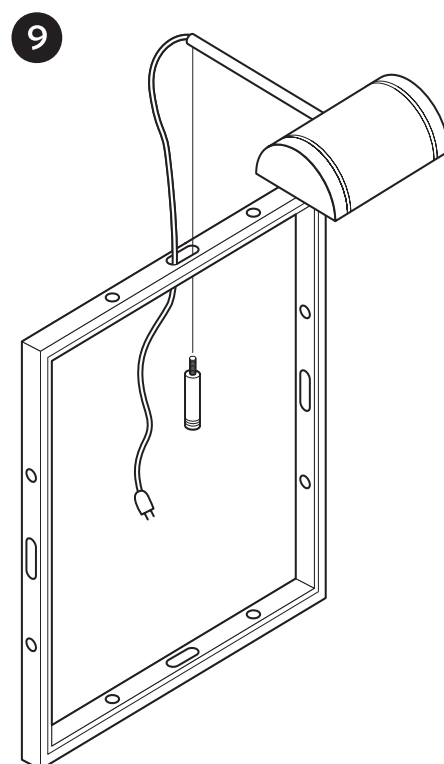
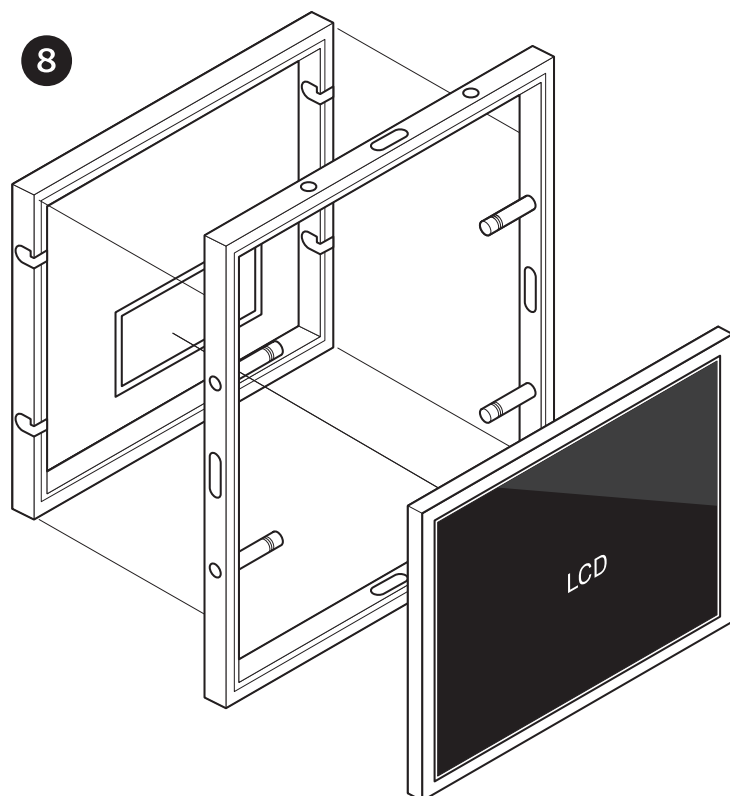
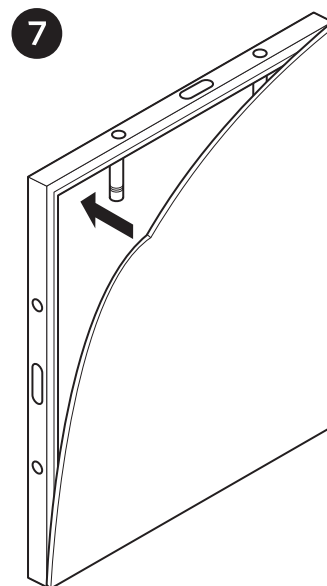
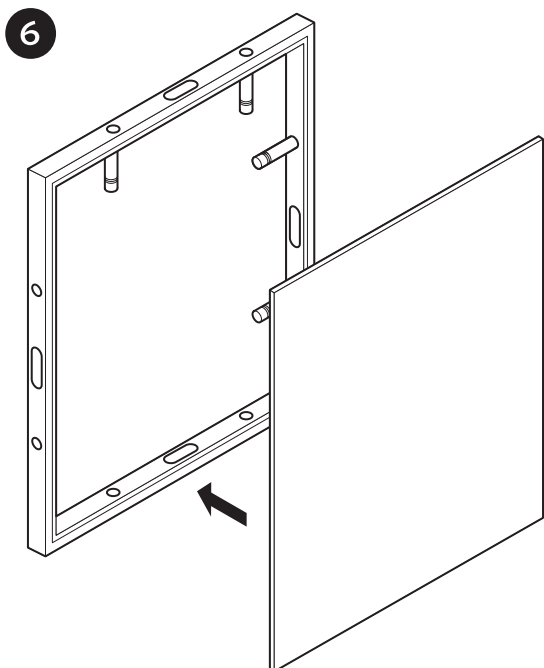
Ⓜ Installation von Grafiken, LCD-Monitoren und Beleuchtungselementen.

Ⓜ Montaje de gráficos, televisores y lámparas.

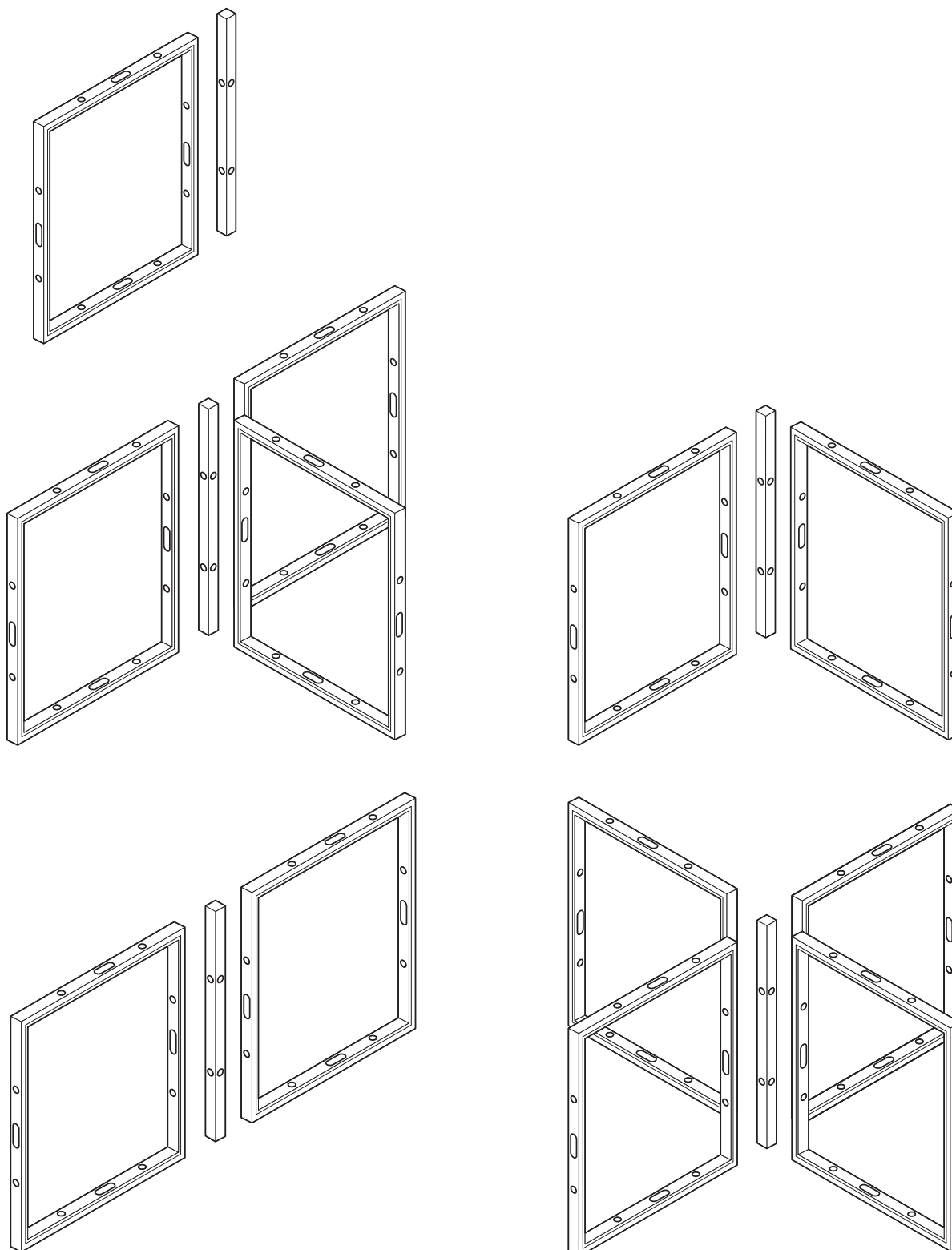
Ⓜ Installation des graphiques, des téléviseurs et des lampes.

Ⓜ Montaż grafiki, telewizorów oraz lamp.

Ⓜ Монтаж графики, телевизоров, а также ламп.



- Ⓔ EN Corners and Endings.
- Ⓓ DE Anbringen von Abschluss- und Eckleisten.
- Ⓔ ES Esquinas y acabados.
- Ⓕ FR Cornes et extrémités.
- Ⓐ PL Narożniki i zakończenia.
- Ⓡ RU Наугольники и концы.

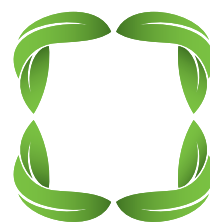


Clever Frame Polska Sp. z o.o.
ul. Fabryczna 20A
53-609 Wrocław

tel. (+48 71) 789 5001
fax (+48 71) 793 7005

biuro@cleverframe.com
www.cleverframe.com
www.cleverframe.pl

System Clever Frame jest produktem zastrzeżonym w Urzędzie Patentowym.
Wszelkie kopiowanie całości lub elementów systemu jest zabronione.
© 2010 Clever Frame International. All rights reserved.



ECO FRIENDLY

Nie generuj odpadów.
Korzystaj z rozwiązań promocyjnych
wielorazowego użytku.