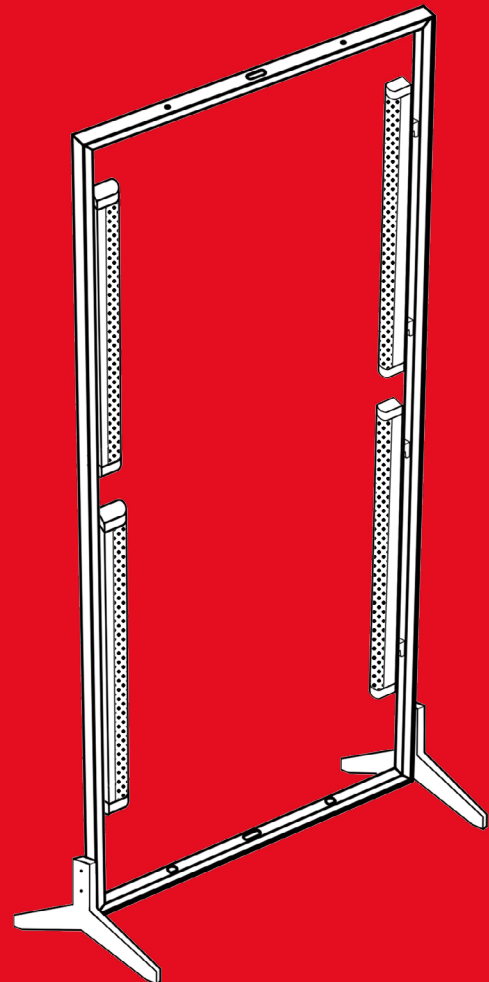




EN



2.4

Clever Frame®

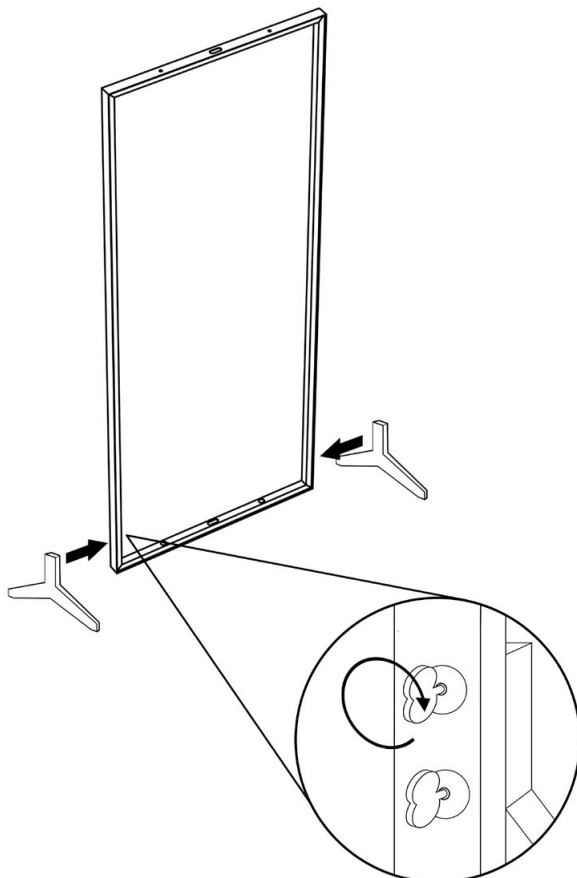
PYLON BACK-LIGHTING ASSEMBLY

Modular Sale Support Architecture



MONTAŻ NÓŻEK DO PYLONU

Pylon feet assembly / Montage der Pylonen-Stützfüße



Przyłóż nóżki do stojącej ramy. Dorkęć śrubami wewnątrz ramy.

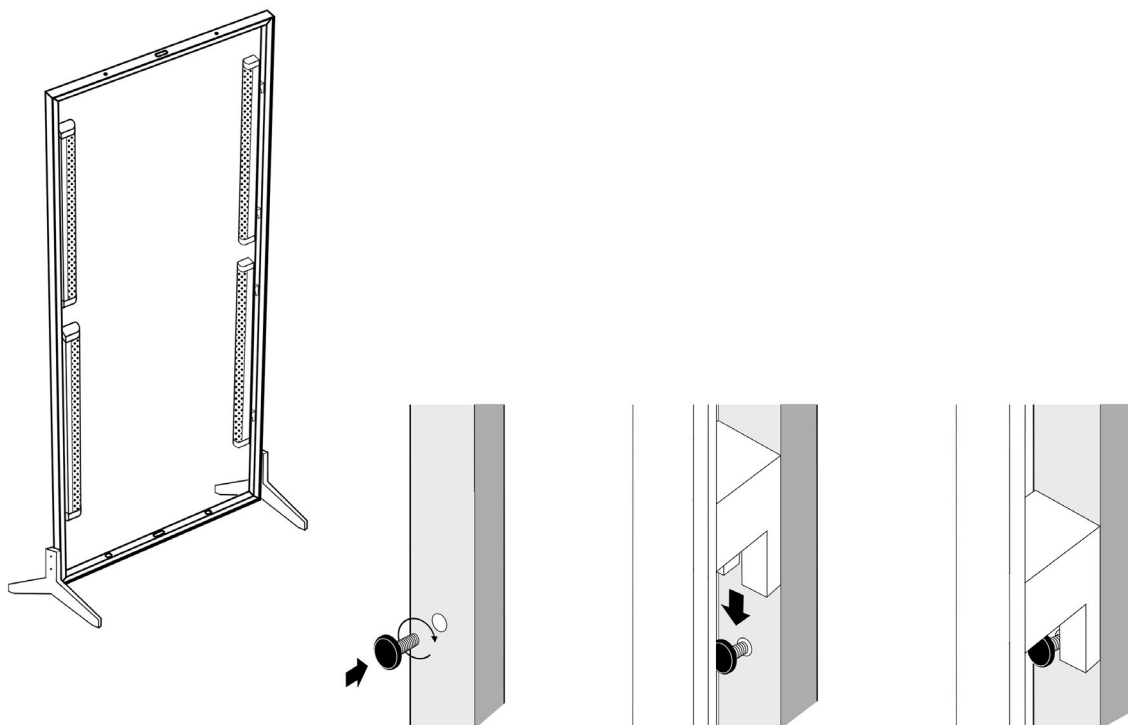
Apply the feet to a standing frame. Tighten with screws inside the frame.

Legen Sie die Stützfüße an den stehenden Rahmen an. Ziehen Sie sie mit Schrauben im Innern des Rahmens an.



MONTAŻ OŚWIETLENIA NA PYLONIE

Pylon back-lighting assembly / Montage der Pylonen-Beleuchtung



Przykręć mocowanie do pylonu. Nasuń lampę na przykręcone mocowanie.

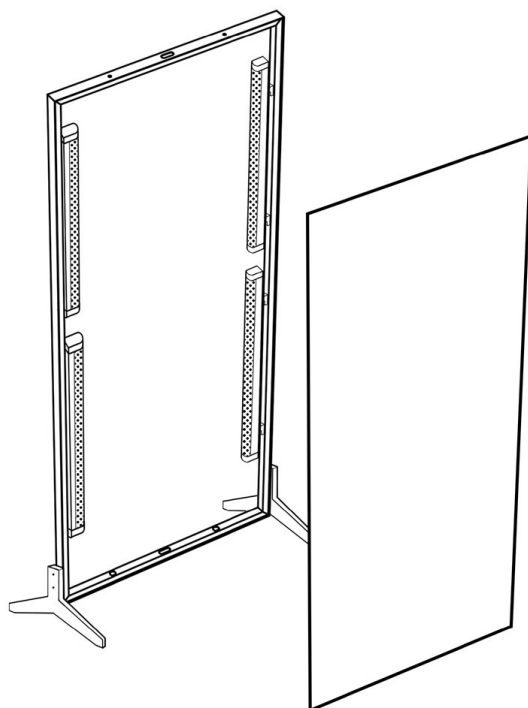
Fasten the mounting to the pylon. Slide the lamp on the mounting.

Schrauben Sie die Befestigung an den Pylonen an. Hängen Sie die Lampe auf die Befestigung auf.



MONTAŻ PANELU NA PYLONIE

Pylon graphic panels mounting / Montage des Paneels am Pylonen



Przytóż panel do magnetycznego mocowania.

Apply the panels to the magnetic mounting.

Legen Sie das Paneel an die magnetische Befestigung an.
