

1.2 Clever Frame®

? A@F397 67DBK>A@7@

Modular Sale Support Architecture



AUFBAUANLEITUNG - PYLON

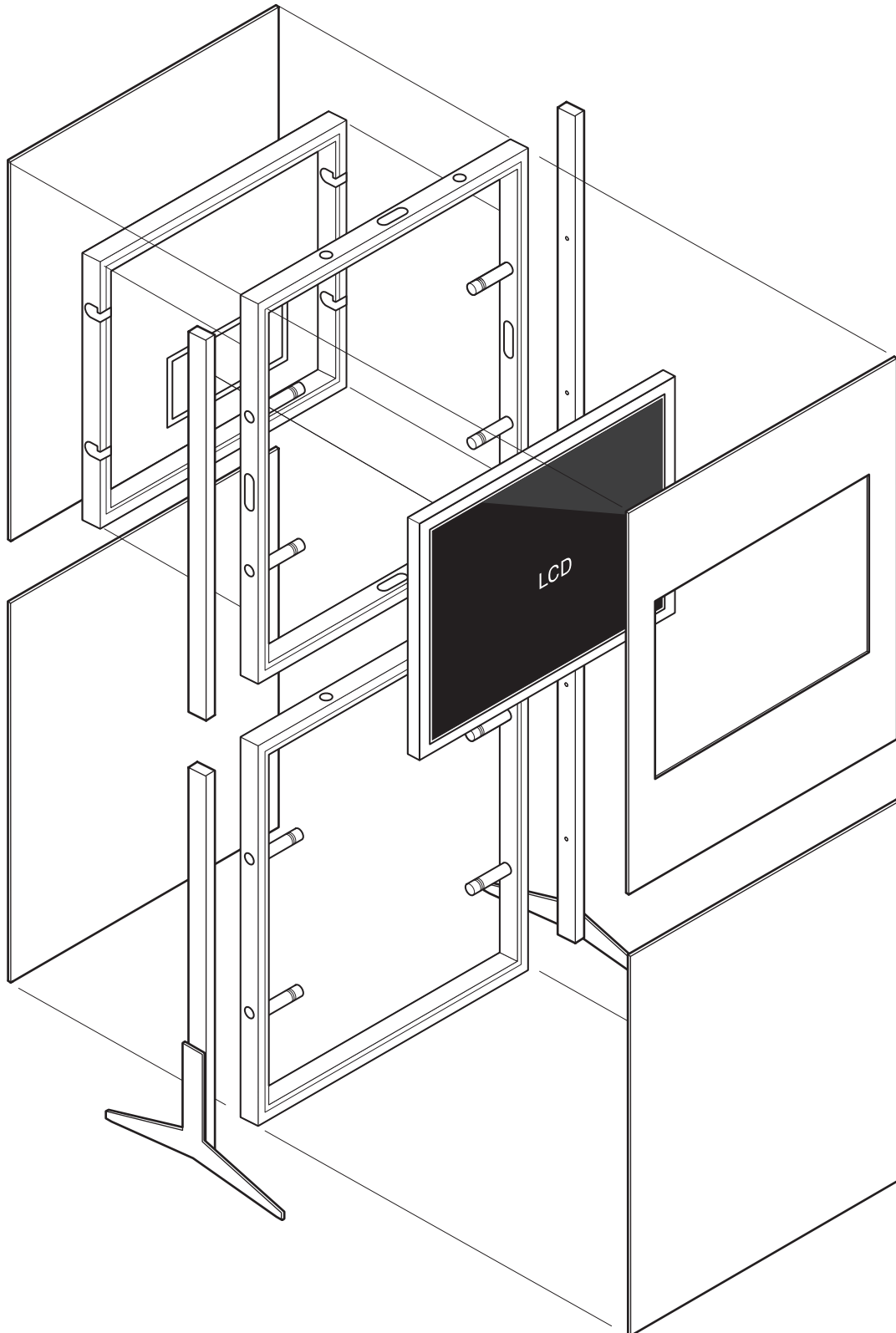
ZWEITEILIGER PYLON

AUFBAUANLEITUNG



AUFBAUANLEITUNG - PYLON

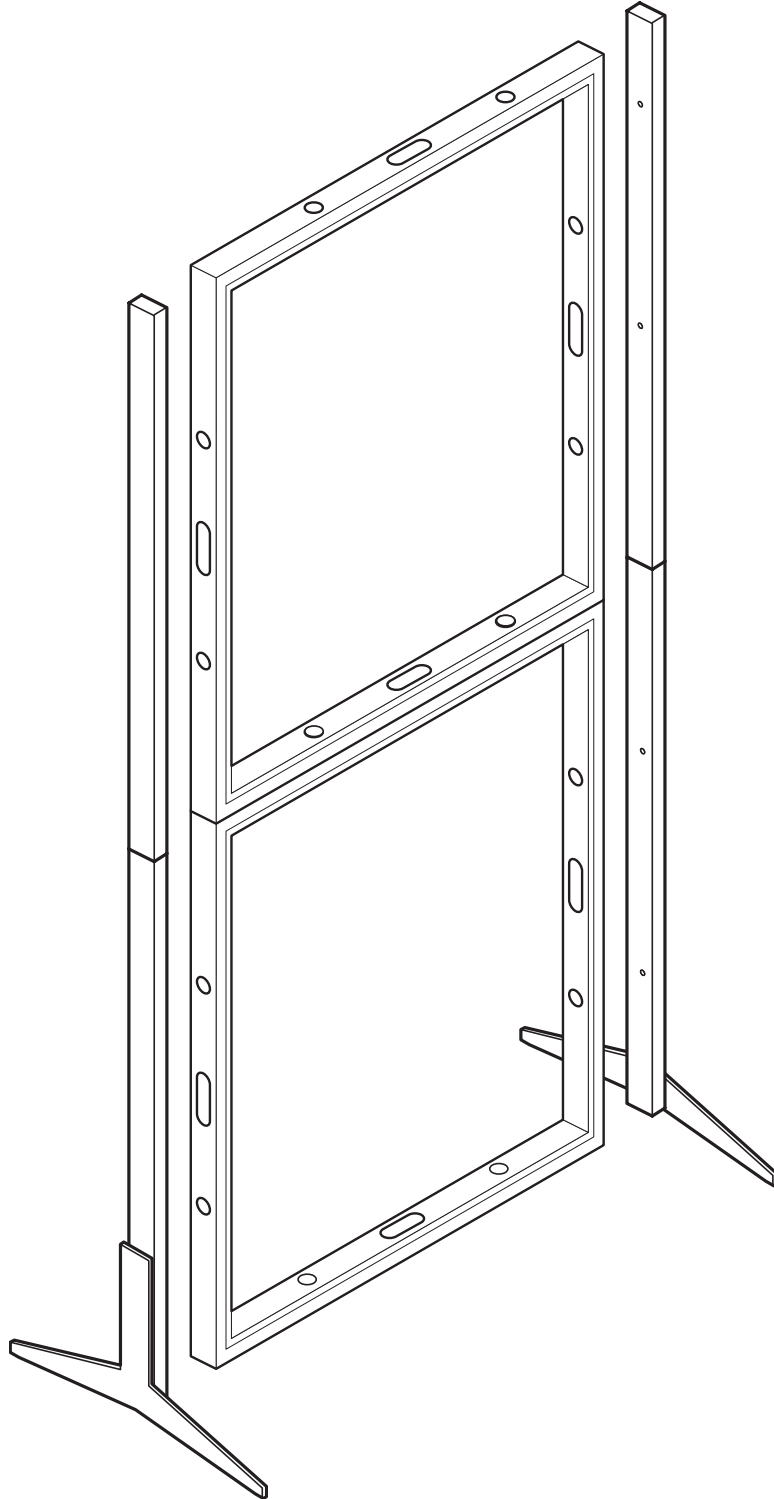
DE Konstruktionschema





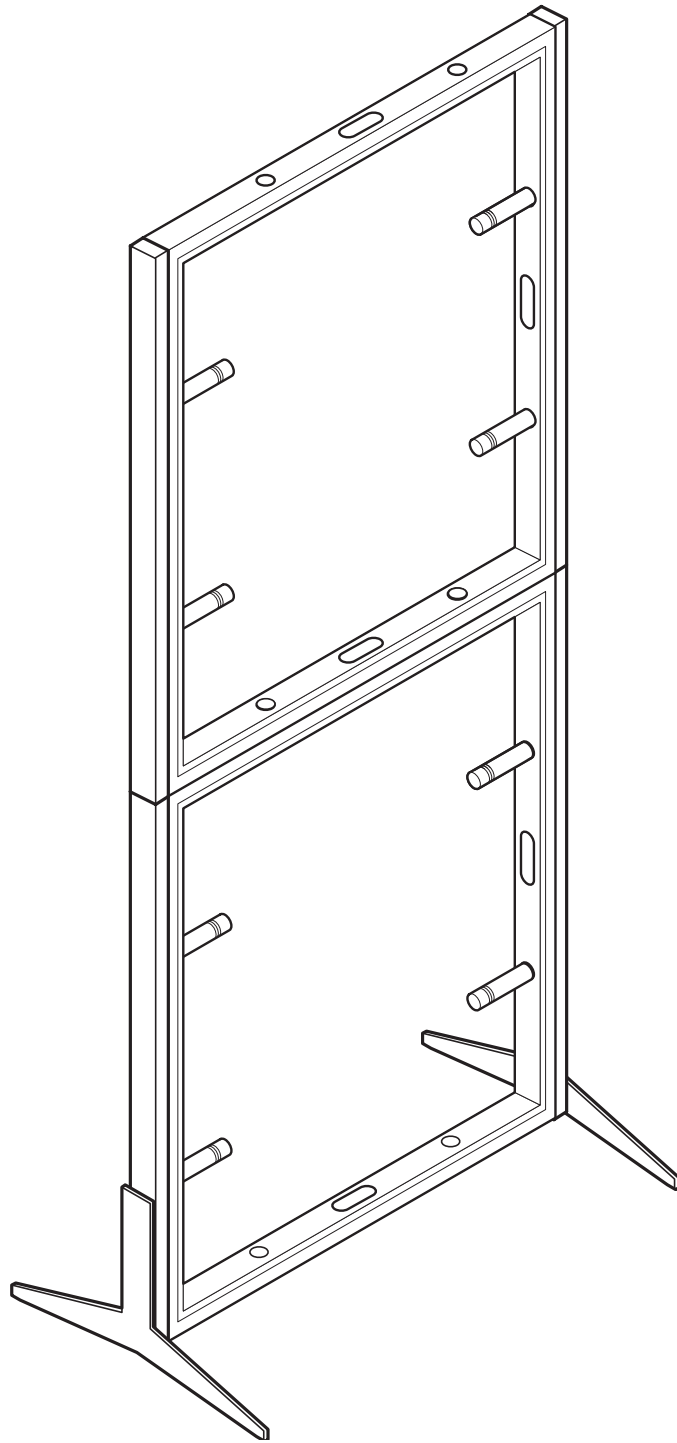
AUFBAUANLEITUNG - PYLON

DE Montage der seitlichen Stützfüße





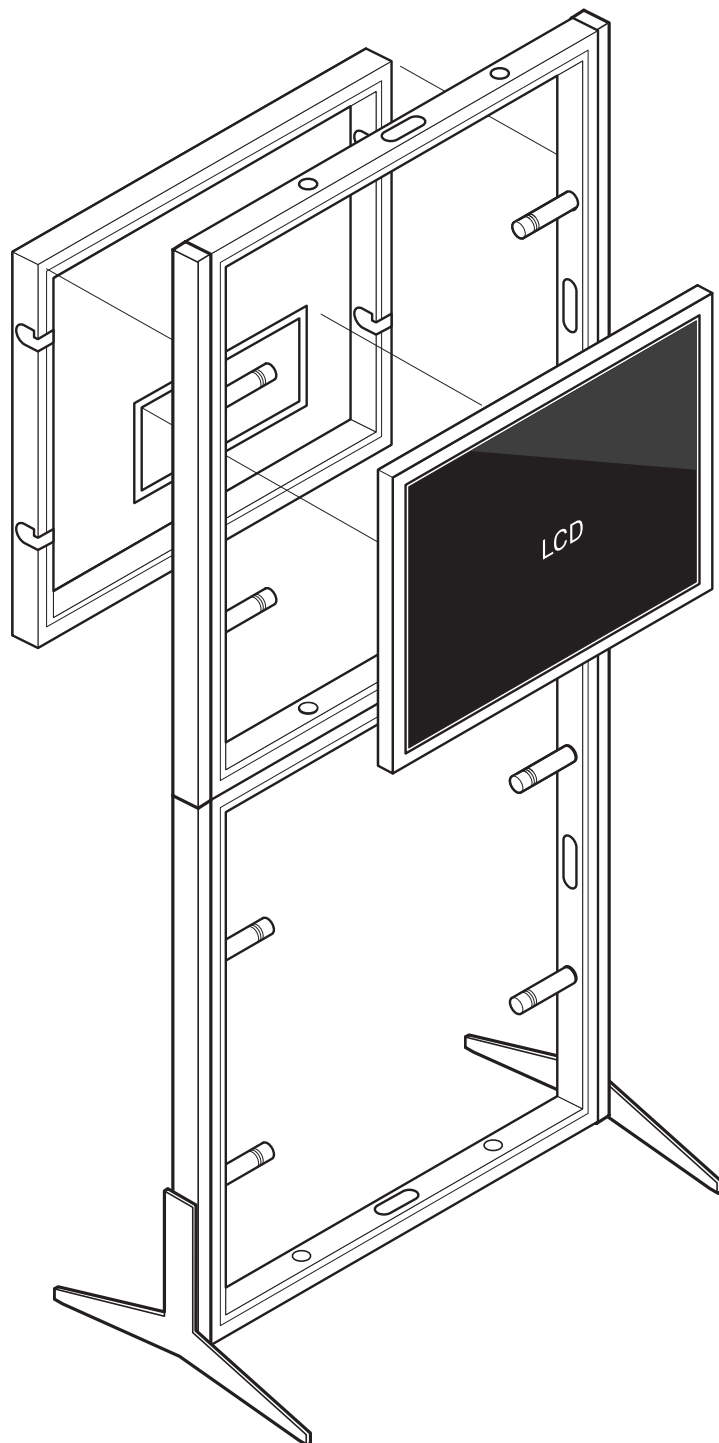
AUFBAUANLEITUNG - PYLON





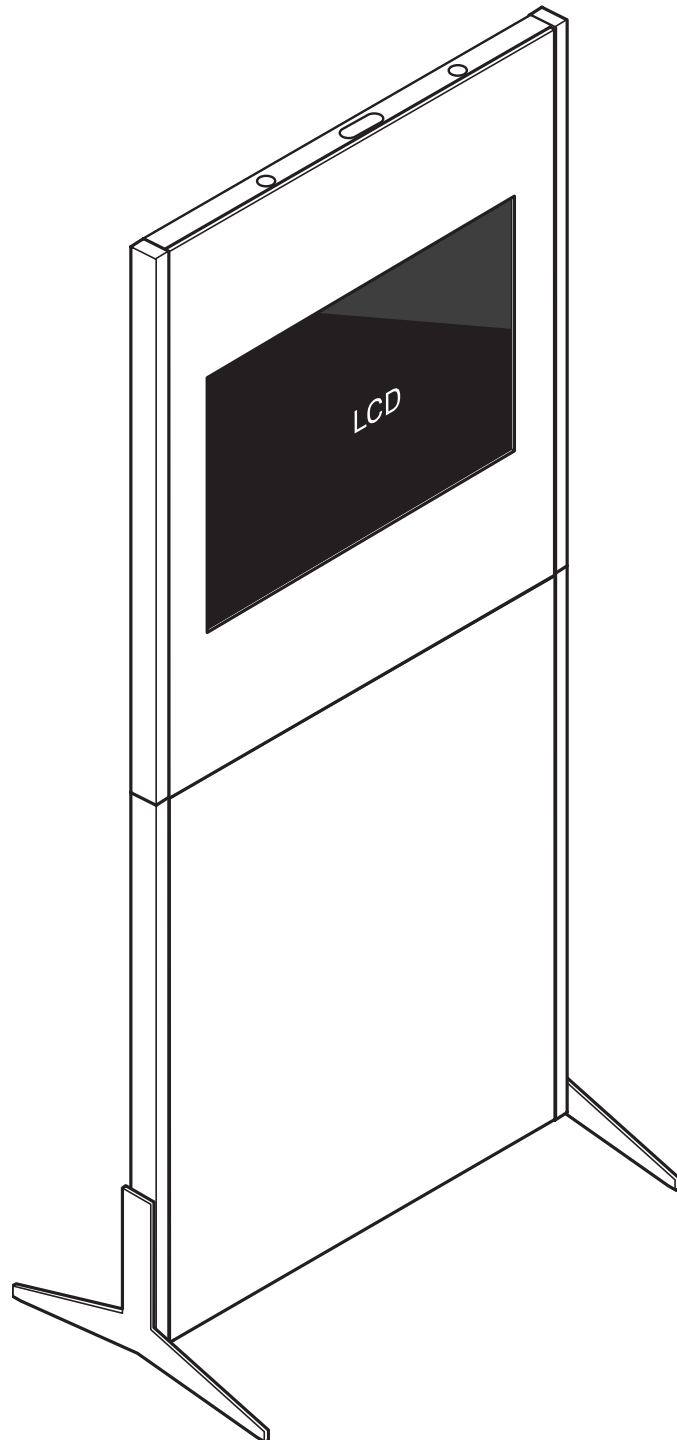
AUFBAUANLEITUNG - PYLON

DE TV-Montage





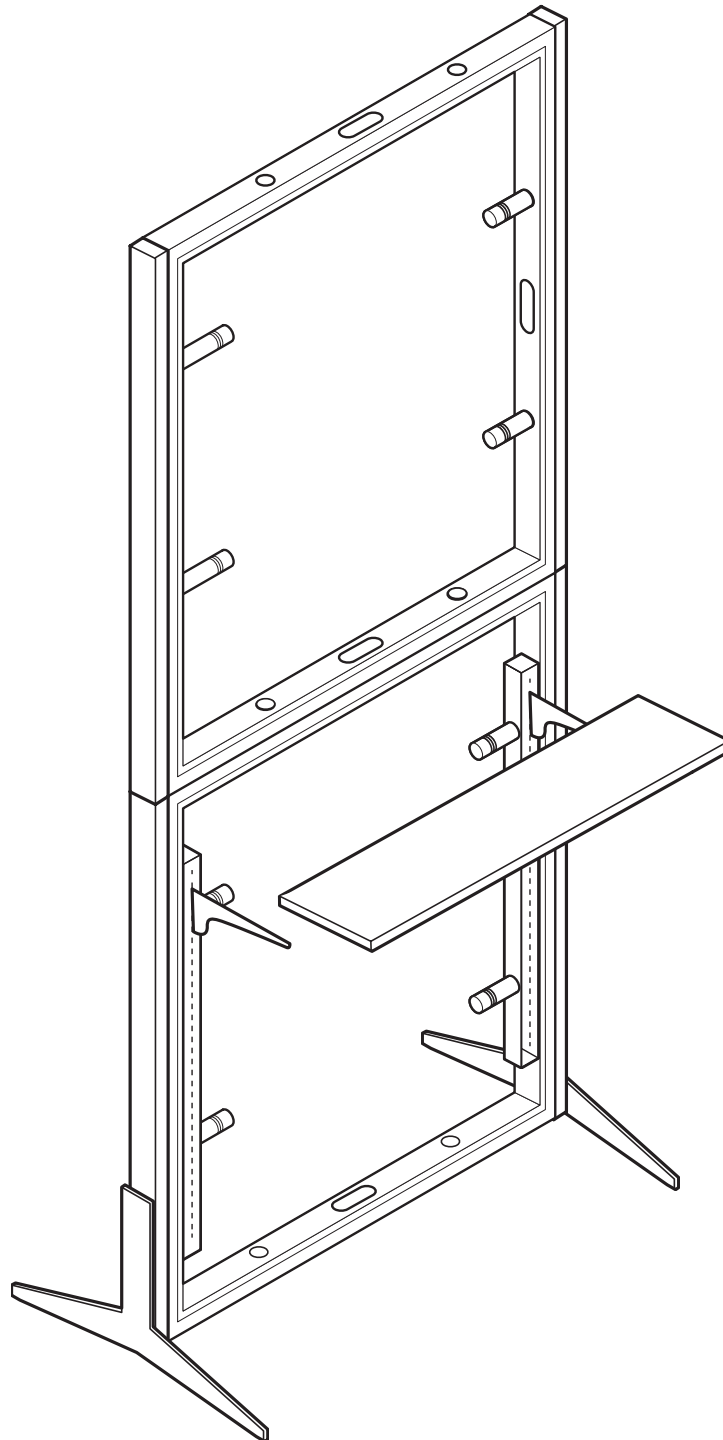
AUFBAUANLEITUNG - PYLON





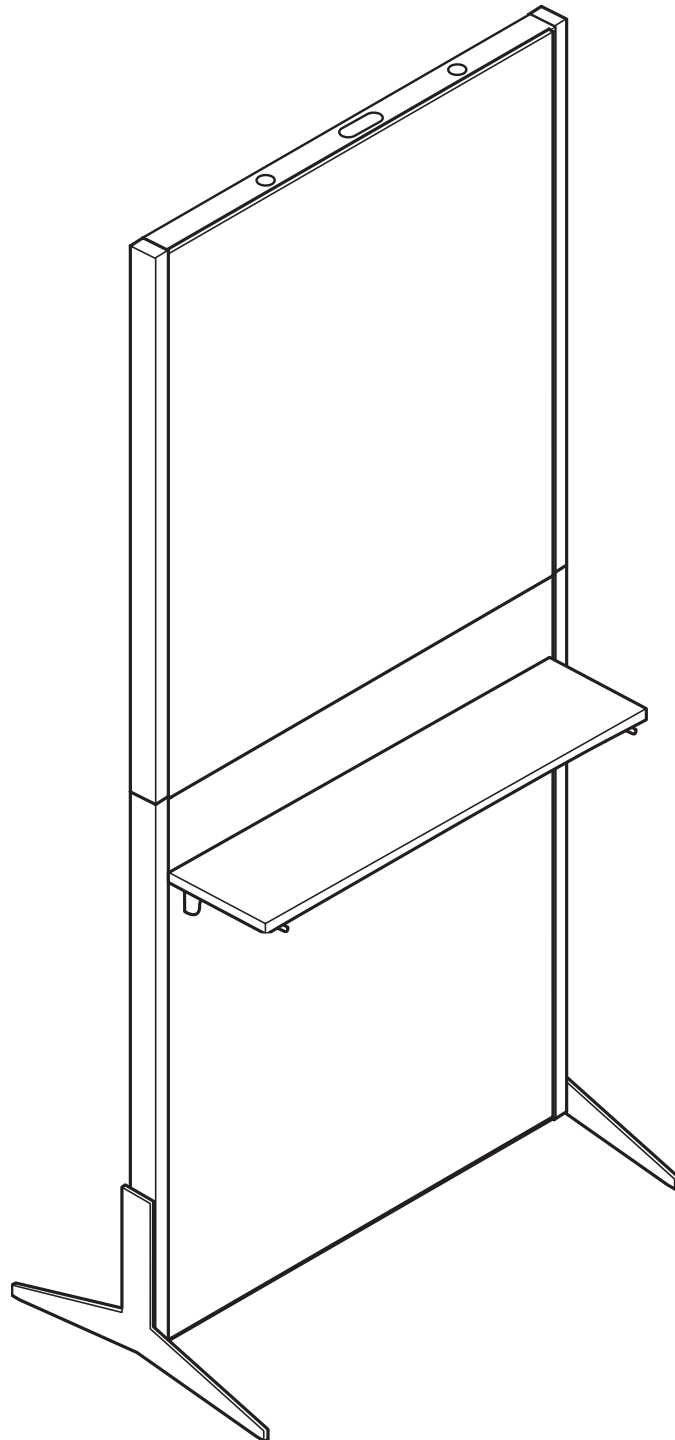
AUFBAUANLEITUNG - PYLON

DE Montage der Ablage





AUFBAUANLEITUNG - PYLON





AUFBAUANLEITUNG - PYLON

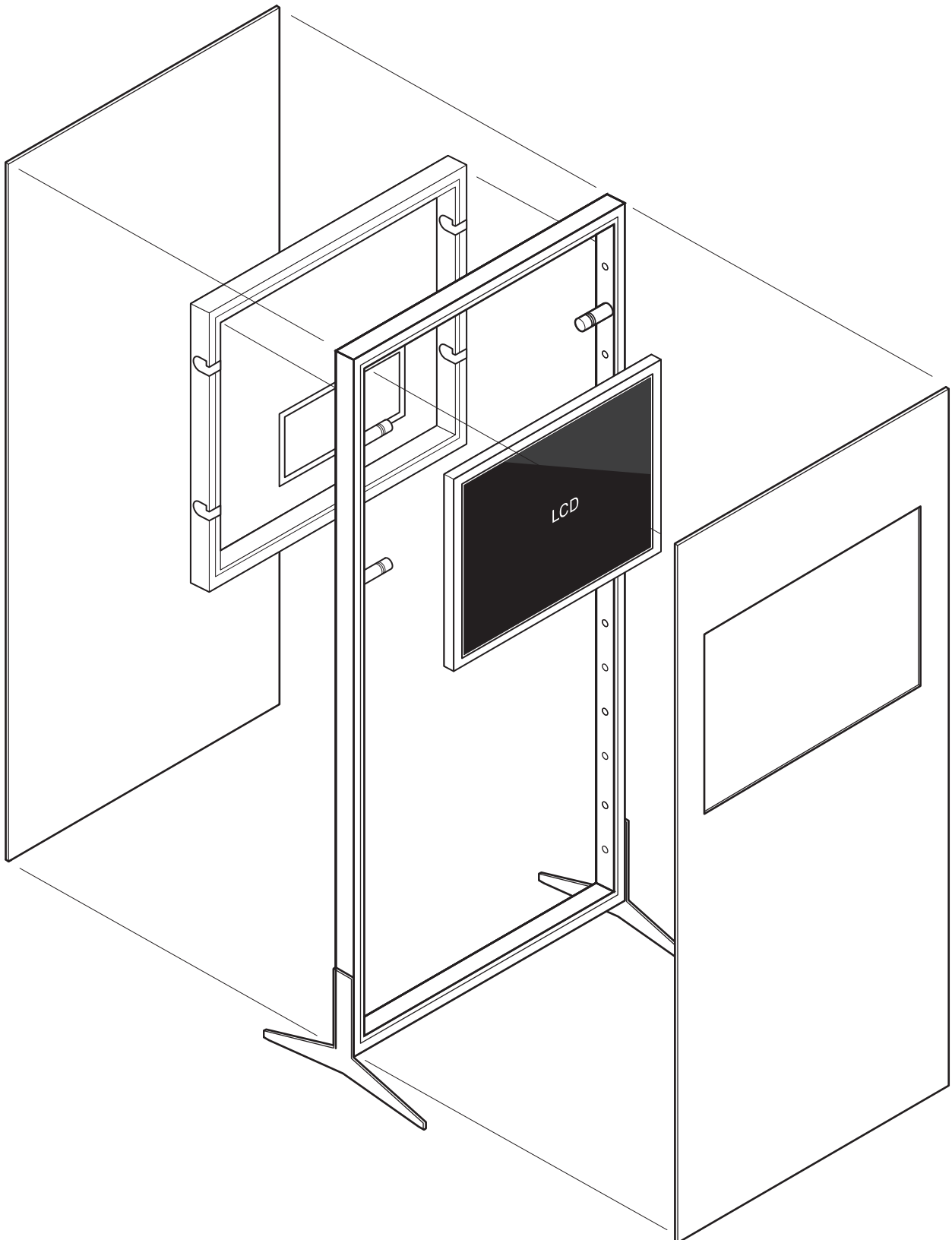
EINTEILIGER PYLON

AUFBAUANLEITUNG



AUFBAUANLEITUNG - PYLON

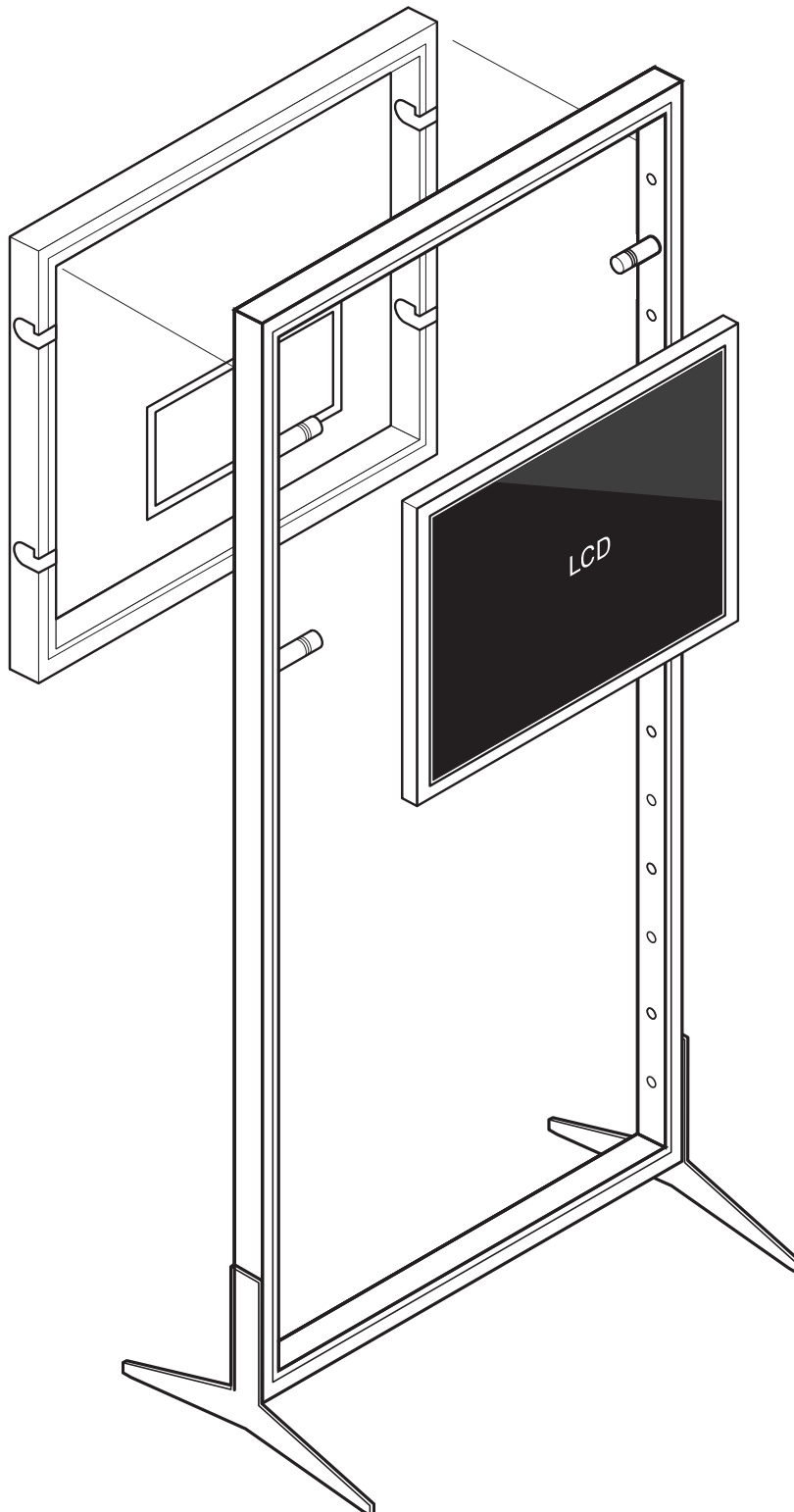
DE Konstruktionschema





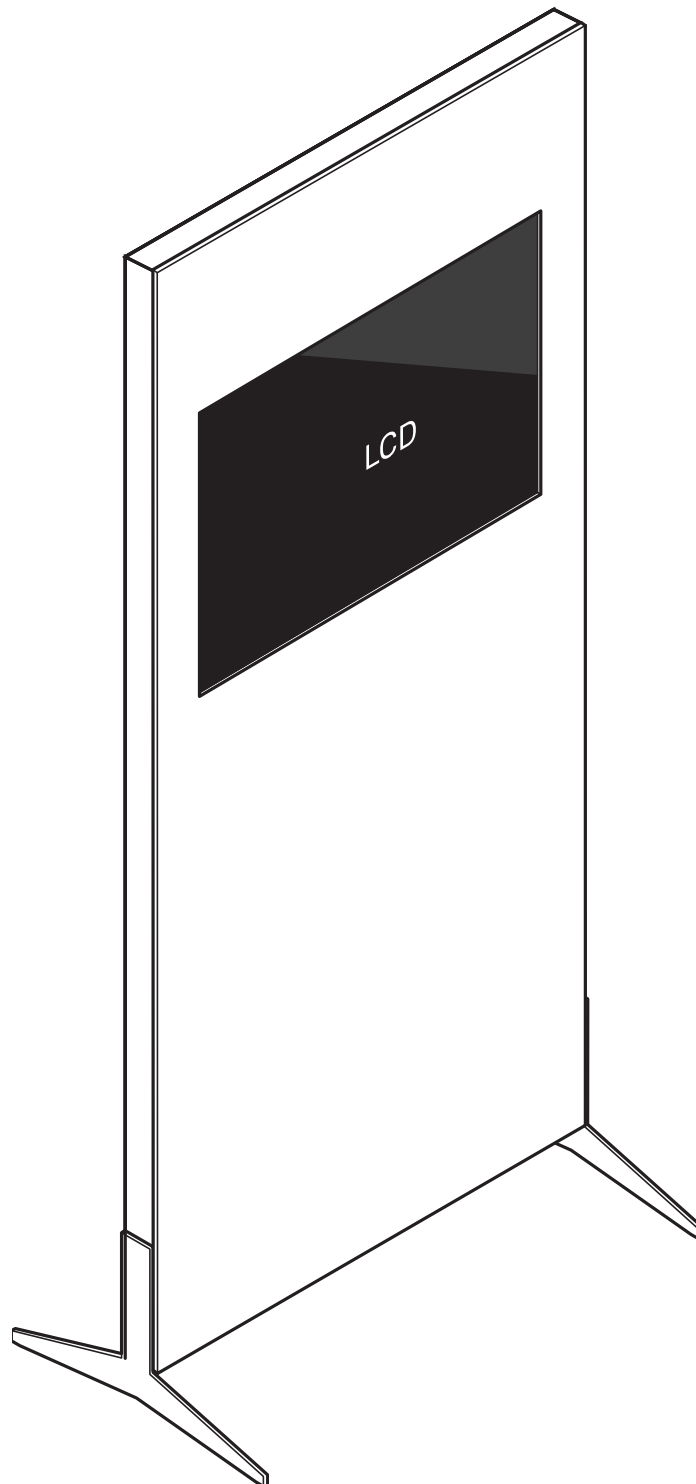
AUFBAUANLEITUNG - PYLON

DE TV-Montage





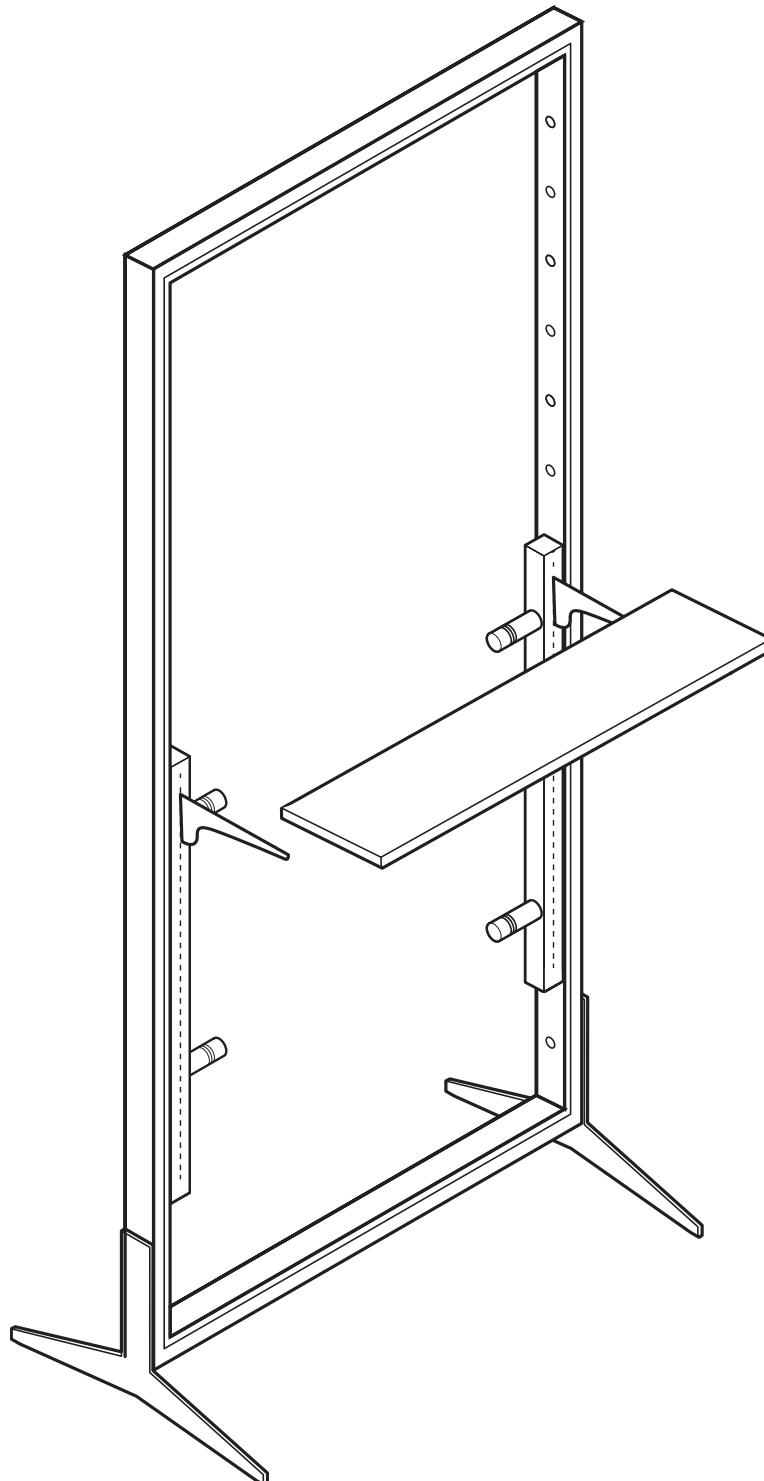
AUFBAUANLEITUNG - PYLON





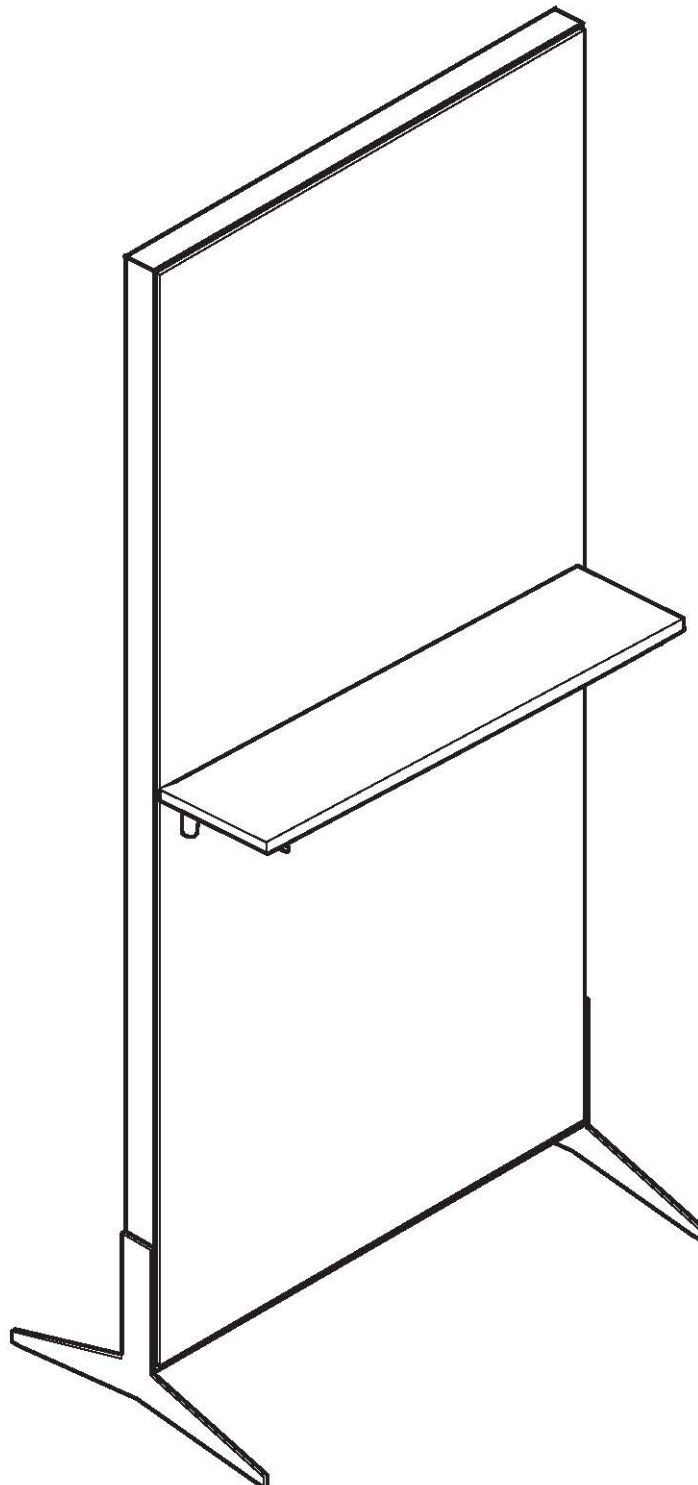
AUFBAUANLEITUNG - PYLON

DE Montage der Ablage





AUFBAUANLEITUNG - PYLON





AUFBAUANLEITUNG - PYLON

Clever Frame International Sp. z o.o.

office@cleverframe.com
www.cleverframe.com

Clever Frame® ist ein eingetragenes Warenzeichen.
Kopieren des Systems und der Teile ist verboten.
© 2010 Clever Frame International. All rights reserved.

