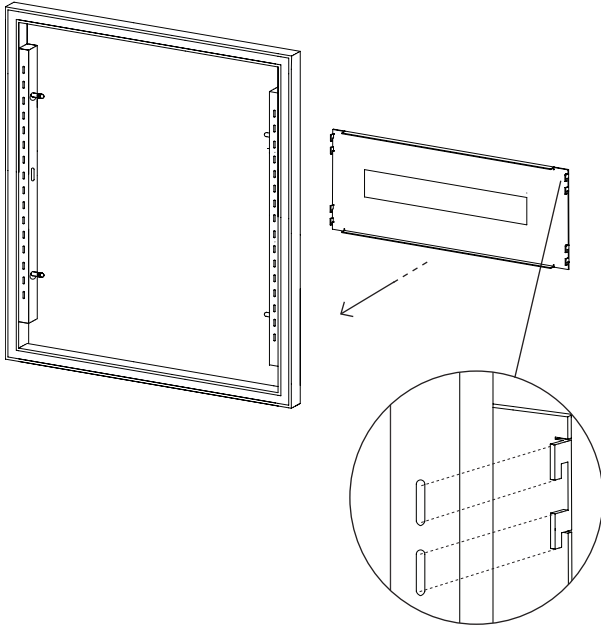


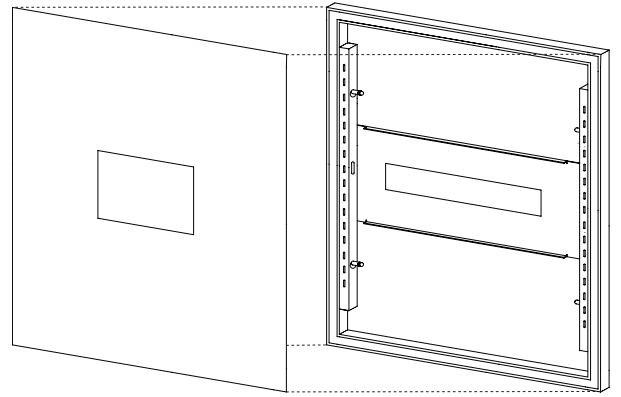
2.6

Clever Frame®
MONTAŻ WIESZAKA NA TV
Modular Sale Support Architecture

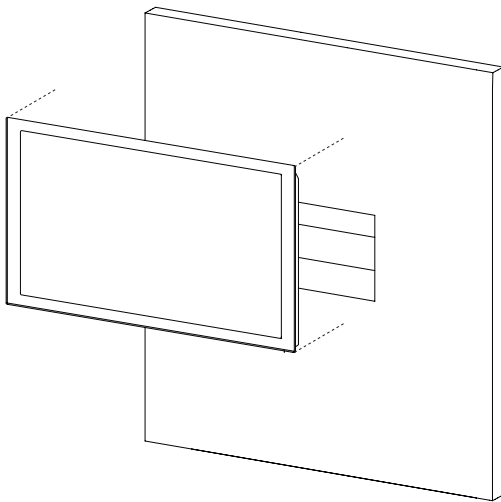
1



2



3



4

