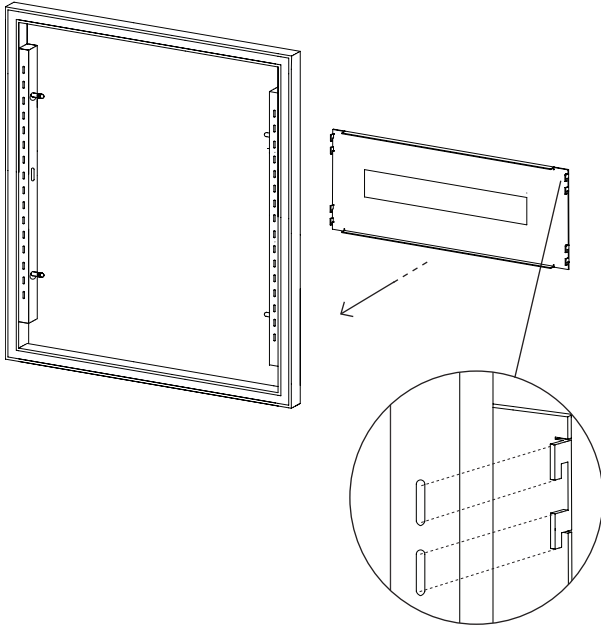


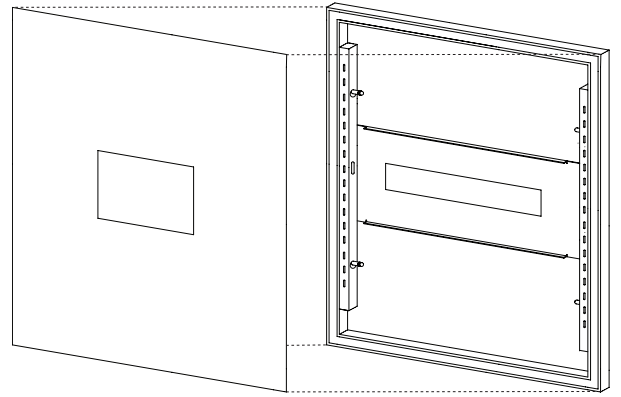
# 2.6

Clever Frame®  
**MONTAGEANLEITUNG - TV-HALTERUNG**  
Modular Sale Support Architecture

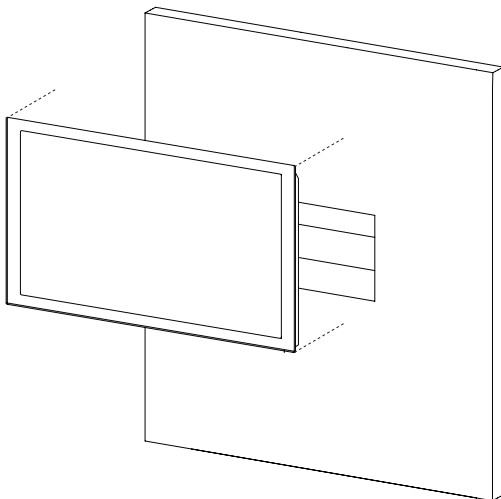
1



2



3



4

