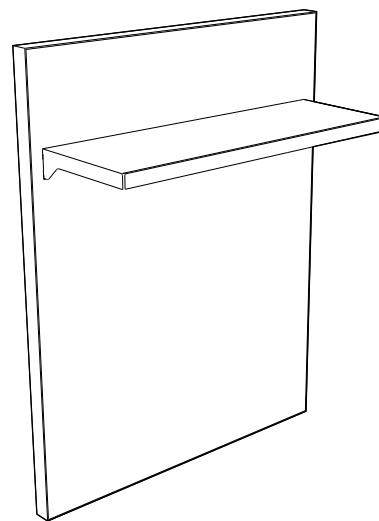
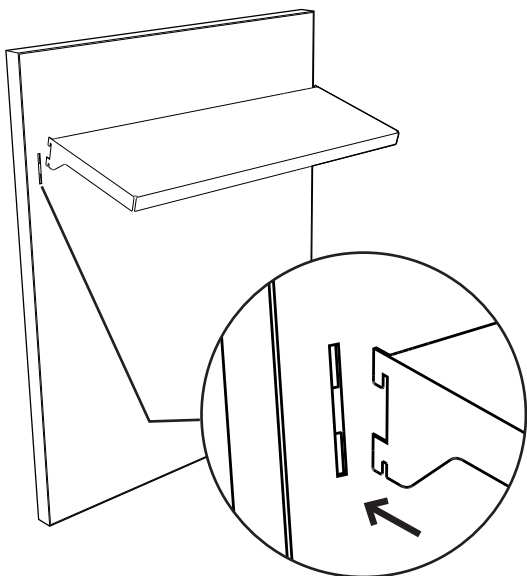
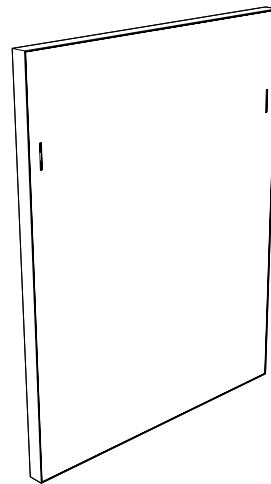
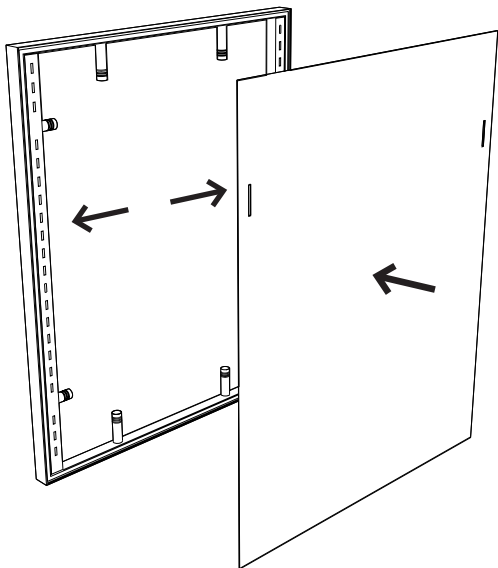


## 2.2 Clever Frame® INSTRUKCJA MONTAŻU PÓŁKI

Modular Sales Support Architecture



# Montaż półki



---

Zamontować listwy montażowe.

---

Zamontować panel.

---

Założyć półkę.

---

Półka jest gotowa do użycia.

---