

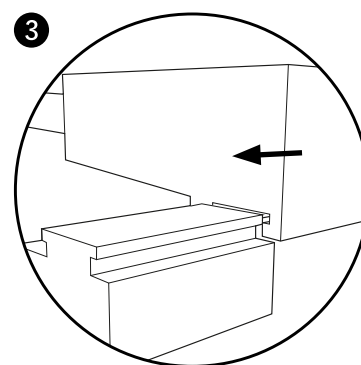
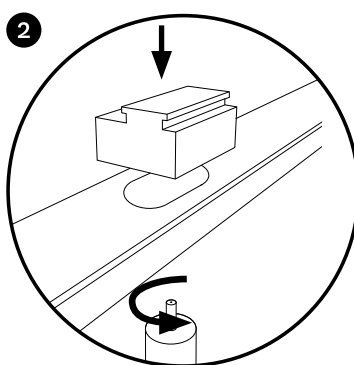
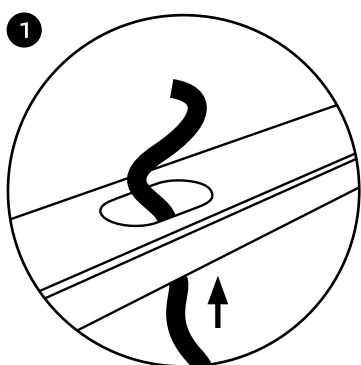
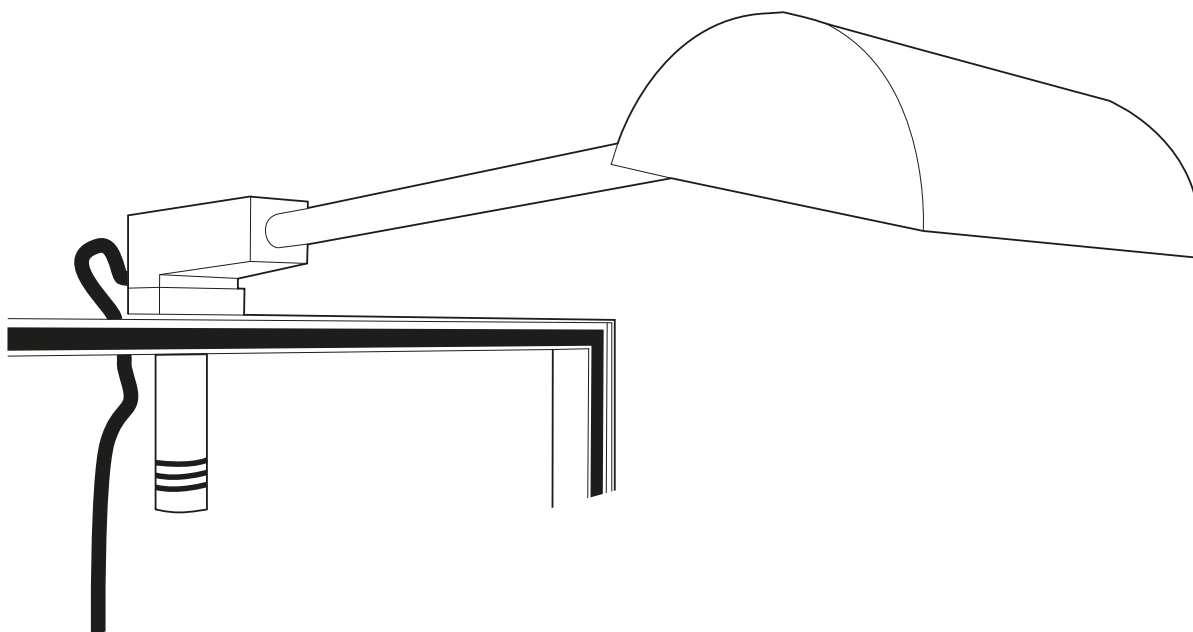
2.5

Clever Frame®
MONTAŽ LAMPY

Modular Sale Support Architecture



INSTRUKCJA MONTAŻU LAMPY



1. Przeciągnąć przewód elektryczny w kierunku zgodnym ze strzałką.

2. Przy pomocy łącznika zamocować kostkę montażową.

3. Zamocować lampę do kostki montażowej.

4. Podłączyć przewód elektryczny.
