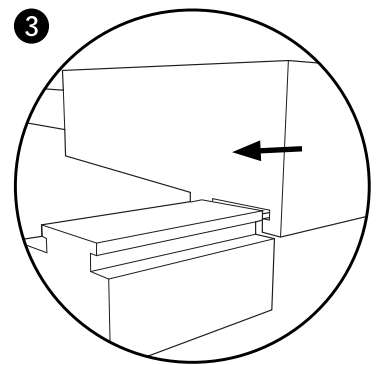
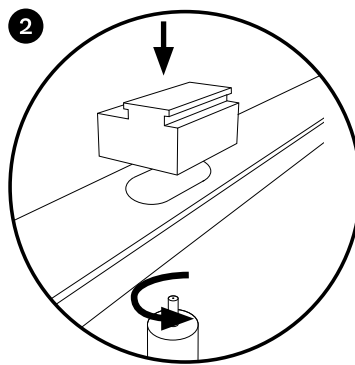
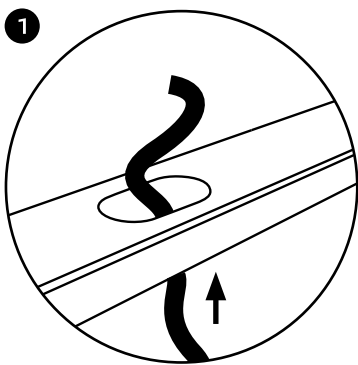
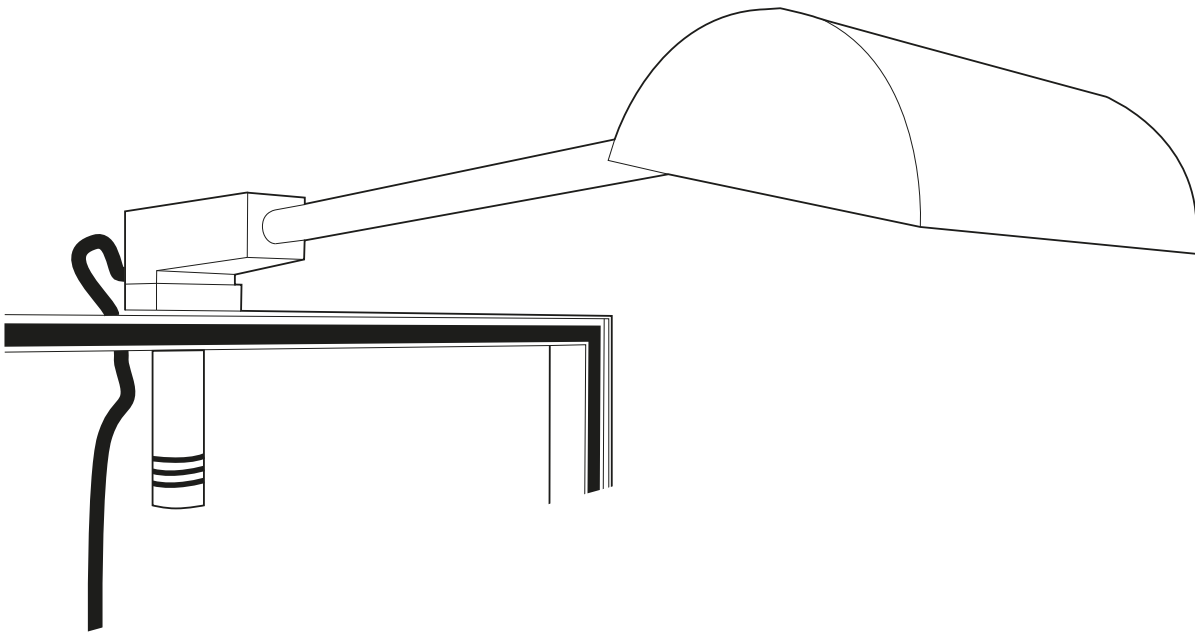


# 2.5

Clever Frame®  
**AUFBAUANLEITUNG - LAMPE**  
Modular Sale Support Architecture



---

1. Ziehen Sie die elektrische Leitung Richtung Pfeil durch.

---

2. Befestigen Sie die Lampenhalterung mittels Verbinder.

---

3. Befestigen Sie die Lampe an der Lampenhalterung.

---

4. Schließen Sie die elektrische Leitung an.

---