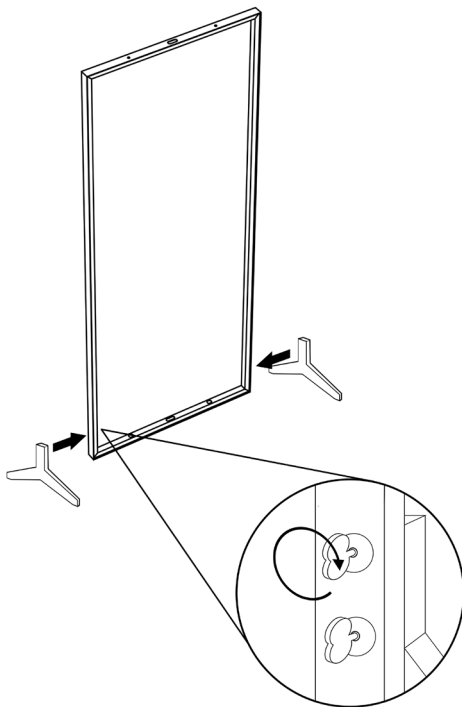


2.4 Clever Frame[®]

MONTAŻ PODŚWIETLENIA W PYLONIE

Modular Sale Support Architecture



1. MONTAŻ NÓŻEK DO PYLONU

Przyłóż nóżki do stojącej ramy

Dokręć je śrubami wewnątrz ramy



MONTAŻ:
1 OSOBA



CZAS:
TYLKO 25 MIN

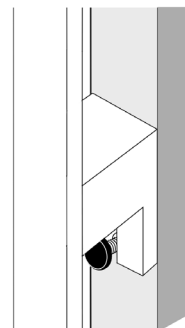
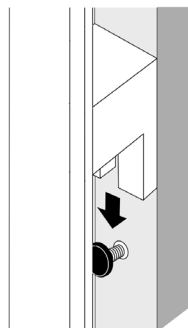
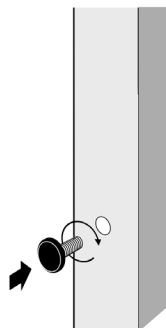
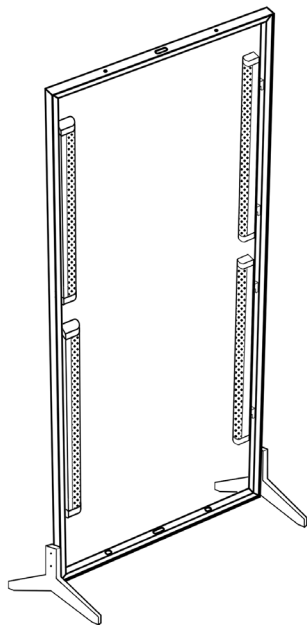


MONTAŻ
BEZ NARZĘDZI

2. MONTAŻ OŚWIETLENIA W PYLONIE

Przykręć mocowanie do pylonu

Nasuń lampę na przykręcone mocowanie



MONTAŻ:
1 OSOBA



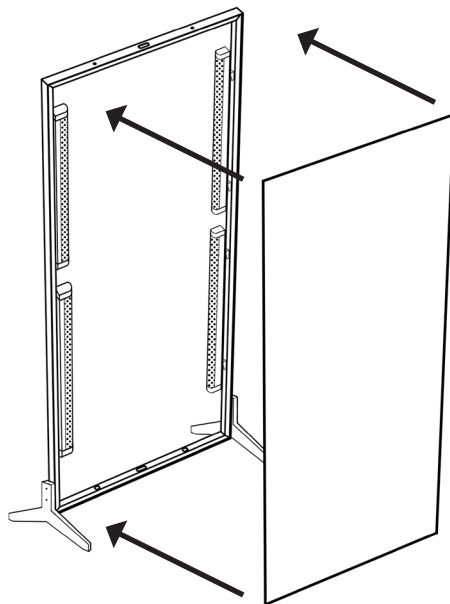
CZAS:
TYLKO 25 MIN



MONTAŻ
BEZ NARZĘDZI

3. MONTAŻ PANELU NA PYLONIE

Przytóż panel do magnetycznego mocowania



MONTAŻ:
1 OSOBA



CZAS:
TYLKO 25 MIN



MONTAŻ
BEZ NARZĘDZI

NAJLEPSI WYBRALI



Mercedes-Benz



CHIVAS



SIEMENS



Clever Frame Polska Sp z o.o.
ul. Fabryczna 20A
53-609 Wrocław

tel. (+48 71) 789 5001
fax (+48 71) 793 7005

biuro@cleverframe.com
www.cleverframe.com
www.cleverframe.pl

System Clever Frame jest produktem zastrzeżonym w Urzędzie Patentowym.
Wszelkie kopiowanie całości lub elementów systemu jest zabronione.
© 2010 Clever Frame International. All rights reserved.



ECO FRIENDLY

Nie generuj odpadów.
Korzystaj z rozwiązań promocyjnych
wielorazowego użytku.